

7英寸Windows车载电脑，英特尔® 赛扬® 处理器

产品介绍

达文VT-558 7寸工业车载电脑是一款升级版的坚固耐用型车载电脑，搭载Intel Baytrial平台高性能处理器, 预装Windows Embedded Standard或Professional操作系统, 可在移动环境中全面发挥Microsoft Windows数据处理能力，优化了应用和网络管理能力，可同时保持多任务应用的灵活性。

VT-558工业车载电脑采用高温制程工业电阻式触摸屏，具备STD-MIL-810G抗振动、抗冲击和IP65防尘防水特性，内置802.11a/b/g/n/ac, Bluetooth V4.0, 全网通LTE, GPS/GNSS/Beidou, CAN2.0B等通讯模块, 支持8~36V宽压直流输入，同时自带Power ignition延时开关机功能的电源管理, 非常适合仓储叉车, 物流车队, 码头集卡等多种车队管理的场景运用。

特点

- 7寸LED背光液晶面板, 带电阻式触摸屏
- 集成数字键和功能键
- 强固型铝合金外壳, 无风扇设计
- IP65防尘防水等级
- 抗振动和冲击符合美军规MIL-STD 810G标准
- 8-36V宽压直流电源输入, 带Ignition智能开关机功能
- 预留VESA 75 and 100标准安装孔位
- 多种扩展功能支持WiFi, Bluetooth, 公网/专网LTE, GPS, CAN2.0B



图像展示

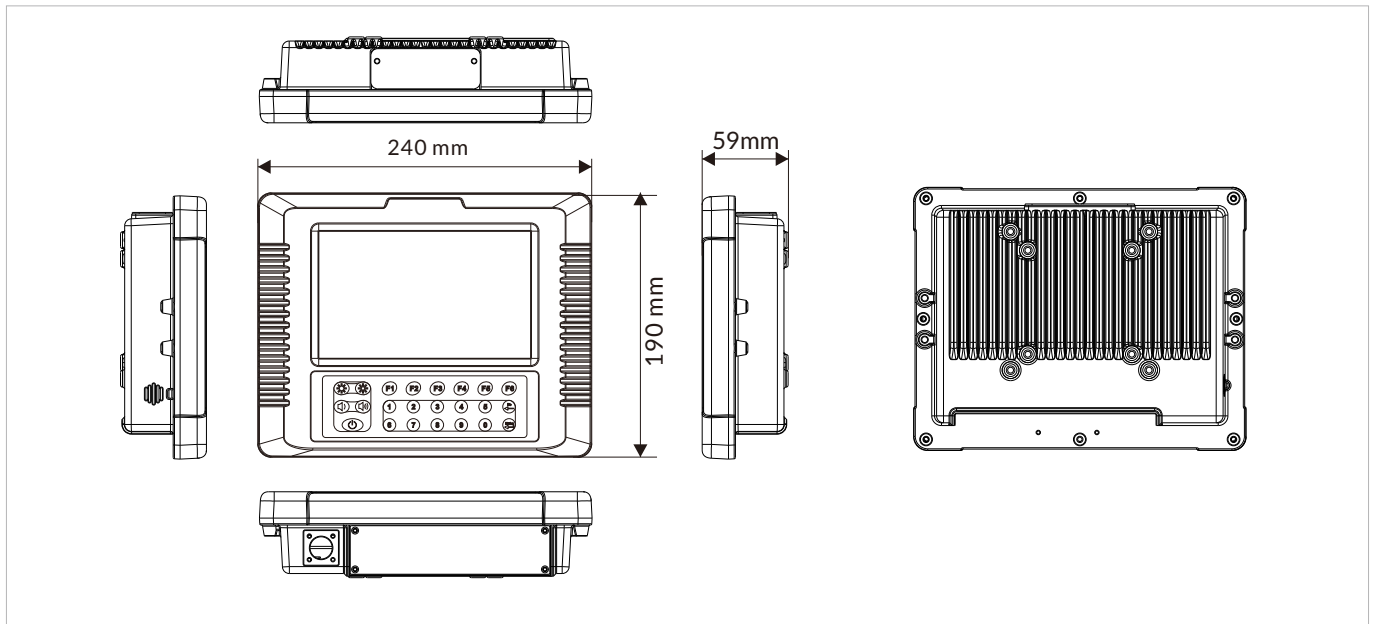


技术参数

显示屏	
屏幕尺寸	7寸(16:9)
触摸方式	五线电阻式
屏幕类型	TFT LCD
分辨率	800 x 480
亮度	400 nits
对比度	500: 1
视觉角度	80 (左), 80 (右), 80 (上), 80 (下)
颜色	16.2M
系统	
CPU	Intel® Celeron® J1900 processor (quad core, 2.0 GHz)
Chipset	Intel® Atom® and Celeron® Processor SoC
内存	4GB DDR3L-1333 SO-DIMM (up to 8GB)
存储	128GB mSATA SSD (up to 512GB)
Graphics	Intel® HD Graphics
BIOS	SPI BIOS
按键 & 键盘	
按键	电源开关键 亮度和音量调节键 0-9 数字键, 回车 和退格键 F1-F6自定义功能键
I/O 接口	
USB	1x USB 2.0 (Type A) 1x USB 3.0 (Type A)
串口	1x RS-232/422/485 (COM1 支持 5V/12V, DB9) 1x RS-232 (COM2 支持 5V, DB9)
网口	1x GbE LAN
SIM 卡槽	1x Nano SIM socket
DIO	4x DI + 2x DO (选配, 可提供+3.3V供电电压, 取代COM2接口)
CAN bus	2x CAN2.0B (选配, 兼容CAN2.0A, 支持J1939协议和符合ISO 11898-1/2/3标准, 将取代COM2接口)
天线	2-4x TNC连接器, 用于外部天线 (Wi-Fi、蓝牙、WWAN、GPS)
无线通讯	
Wi-Fi	Wi-Fi 5: 802.11a/b/g/n/ac, 2.4G/5G (选配) Wi-Fi 6E: 802.11a/b/g/n/ac/ax, 2.4G/5G (选配)
Cellular	4G, LTE (选配) 5G, NSA/SA (选配)
Bluetooth	Bluetooth 4.0/5.3 (选配)
GNSS	GPS, GLONASS, Galileo, BeiDou (选配, Ublox NEO M8N)
音频	
喇叭	8Ω/2W, mono speaker
电源规格	
电源输入	8 ~36VDC
功耗	12W (Typ.)
Ignition On/Off	延时开机, 默认10秒 延时关机, 默认10秒(延时开/关机, 可通过BIOS进行设置)
电池	7.2V 3350mAh (选配)
电源工作模式	ATX (默认), AT
操作系统	
Windows	Windows 10 IoT Enterprise LTSC Windows 10 Pro

产品规格	
外观尺寸 (长x宽x厚)	240 x 190 x 59 mm
重量	1.8 kg
支架安装孔位	标准VESA 75 and 100
材质	压铸铝合金材质
环境规格	-20 to 60°C (-4 to 140°F)
工作温度	-40 to 70°C (-40 to 158°F)
储存温度	95% @ 70°C (158°F), non-condensing
相对湿度	MIL-STD-810G Method 516.6 Procedure I
抗冲击	MIL-STD-810G Method 514.6 Procedure I
抗振动	IP65 (I/O接口需要封闭)
IP防护	CE, FCC
认证	
EMC	

尺寸图



可选配件

型号	描述
PWR836D512-M12	8 to 36VDC Input, 5V/12VDC Output, M12 connector

订购信息

型号	描述
VT-558-C705I-A001	VT-558 with Intel® Celeron® J1900, 7" resistive touchscreen LCD, 4GB RAM, 128GB mSATA, 4G(EC20), TNC(L)-4G_M