

APC-9150

15",电容式触摸屏, Android 10, 全平面安卓平板电脑



特点

- 15" LED背光, 多点触摸电容屏
- 前面板符合IP65
- Rockchip RK3399,ARM 2XCortex-A72+4XCortex-A53 1.8GHZ处理器
- 面板和VESA安装



技术参数

系统

处理器	Rockchip RK3399,ARM 2XCortex-A72+4XCortex-A53 1.8GHZ
图形处理器	Mali-T860 GPU MP4 GPU
内存	DDR3 4GB
存储器	EMMC 16G/32G
操作系统	Android 10

显示

尺寸	15-inch
分辨率	1024 x 768
可视角度	89/89/89/89
颜色	16.7M
亮度	350 cd/m
对比度	1000:1
响应时间	3/0 (Typ.)(Tr/Td) ms
背光	LED背光
背光寿命	50000 小时

触摸屏

类型	投射式多点触控电容触摸屏
控制接口类型	USB
表面硬度	≥6H
透光率	85%

I/O接口

串口	1 x RS-232
USB	4 x USB3.0
网口	2 x 网口
GPIO	1 x GPIO (可选)
其他	1 x DC-IN (3-Pin Phoenix) 1 x 延长开关接口 1 x 电源开关

音频

音频接口	1 x Line-out 1 x Line-in
喇叭	2 x Speaker (可选)

无线通信

WIFI	2.4GHz/5GHz双频段无线信号
M.2	M.2 3042 for 4G ; M.2 3052 for 5G

电源规格

电源输入	9~36V
电源适配器	AC-DC, 12V@5A, 60W
功耗	13W (Typ.)

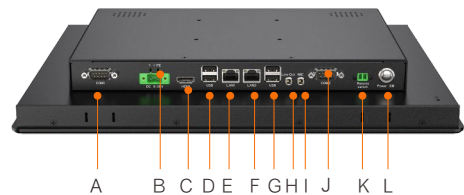
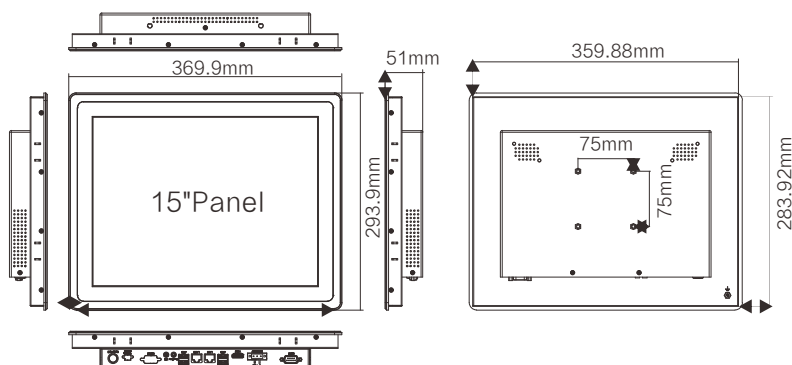
环境规格

工作温度	-10~50°C
存储温度	-20~60°C
相对湿度	10%~90% @ 40°C 无冷凝
振动防护	5~500Hz, 0.026 G/Hz, 2.16 Grms, X, Y, Z, 1 hour per axis
认证	CE, FCC

物理规格

材质	铝合金面板, 全金属结构
安装方式	Panel-mount, VESA-mount
尺寸 (W x L x H)	369.9x 293.9 x 51 mm
重量	3.45Kg

尺寸图



A: COM	G: USB
B: DC 9~36V	H: Line-out
C: HDMI	I: MIC
D: USB	J: COM
E: LAN1	K: Remot Switch
F: LAN2	L: Power Switch