

DPC-4152WR

15.6", 电容式触摸屏, BayTrail J1900, MES工作站工业平板电脑



特点

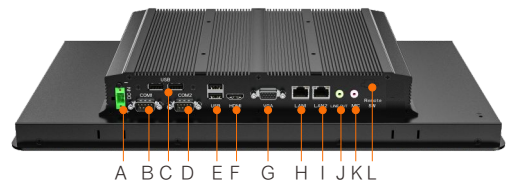
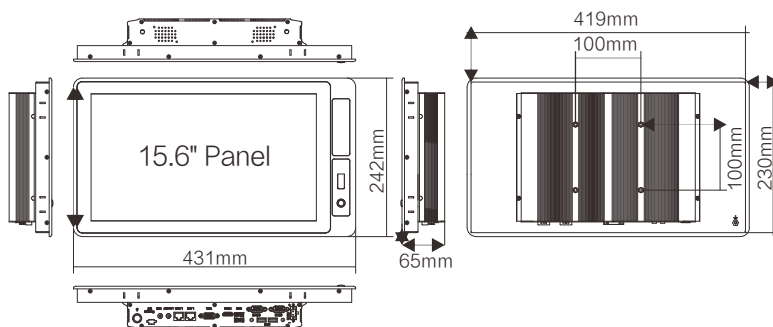
- 15.6" LED背光液晶显示屏, 电容触摸屏
- 模块化设计, 全平前面板
- Intel Celeron J1900 2.0GHz 处理器
- 内置RFID模块
- 支持面板及VESA安装方式



技术参数

系统		RFID	
处理器	Intel Quad-Core Celeron J1900 (2.0GHz)	频率	13.56Mhz
内存	4GB SO-DIMM DDR3L-1333/1600 (最大支持8GB)	波特率	9600~115200 bits/s(默认 9600)
存储器	1 x 2.5" Drive Bay for SATA HDD/SSD 1 x Full-size Mini-PCIe for mSATA SSD	读取距离	≤10mm
操作系统	Windows 7/8.1/10	支持协议	ISO/IEC14443A、ISO/IEC 14443B、ISO/IEC 15693
显示		扩展	
尺寸	15.6-inch	Mini-PCIe	1 x Full-size Mini-PCIe for Msata 1 x Full-size Mini-PCIe
分辨率	1366 x 768	电源规格	
亮度	300 nits	电源输入	12V DC
背光	LED背光	电源适配器	AC-DC, 12V@5A, 60W
背光寿命	50000 小时	功耗	23 W typ.
VGA	最大支持1920 x 1200分辨率	环境规格	
多重显示	双显 (LVDS + VGA&HDMI)	工作温度	-0~60°C
触摸屏		存储温度	-20~70°C
触摸类型	投射式多点触控电容触摸屏	相对湿度	5%~95% RH@50°C, 无冷凝
I/O接口		振动防护	5~500Hz, 0.026 G /Hz, 2.16 Grms, X, Y, Z, 1 hour per axis
串口	2 x RS-232(COM1 / 2)	认证	CE, FCC
USB	1 x USB3.0 4 x USB2.0	物理规格	
以太网口	2 x GbE LAN	材质	铝合金
视频接口	1 x VGA 1x HDMI	安装方式	Panel-mount, VESA-mount
音频接口	1 x Line-out	尺寸 (W x L x H)	431X242X65 mm
其他	1 x 电源接口 (2-Pin Phoenix) 1 x ATX开关 2 x SMA天线接口 (WiFi, Bluetooth, WWAN)	重量	4.8Kg
		装箱清单	
		1 x DPC-4152WR 1 x AC-DC 电源适配器 1 x 驱动光盘 8 x 面板安装卡扣	

尺寸图



- | | |
|-------------|-----------------|
| A: DC-INPUT | H: LAN1 |
| B: COM1 | I: LAN2 |
| C: USB | J: Line-out |
| D: COM2 | K: Mic |
| E: USB | L: Remot Switch |
| F: HDMI | |
| G: VGA | |