

DPC-8150

15.6"电容式触摸, 高分辨率显示屏, 工业平板电脑



特点

- 15.6" LED背光, 多点触摸电容屏
- 前面板符合IP65
- Intel Quad-Core Celeron J1900处理器
- VESA安装



技术参数

系统

| | |
|------|--|
| 处理器 | Intel Quad-Core Celeron J1900 (2.0GHz) |
| 内存 | 4GB SO-DIMM DDR3L-1333/1600 (最大支持 8GB) |
| 存储 | 1 x 2.5" Drive Bay for SATA HDD/SSD 1 x Full-size Mini-PCIe for mSATA SSD |
| 操作系统 | Windows 7/8.1/10 |

显示

| | |
|------|----------------------|
| 尺寸 | 15.6-inch |
| 分辨率 | 1920*1080 |
| 可视角度 | 85/85/85/58 |
| 颜色 | 16.2M |
| 亮度 | 250 cd/m |
| 对比度 | 800:1 |
| 响应时间 | 3/0 (Typ.)(Tr/Td) ms |
| 背光 | LED背光 |
| 背光寿命 | 15000 小时 |

触摸屏

| | |
|--------|--------------|
| 类型 | 投射式多点触控电容触摸屏 |
| 控制接口类型 | USB |
| 表面硬度 | ≥6H |
| 透光率 | 85% |

I/O接口

| | |
|-----|--|
| 串口 | 2x RS-232 |
| USB | 3 x USB |
| 网口 | 2 x 网口 |
| 其他 | 1 x VGA 1 x DC-IN (2-Pin Phoenix) 1 x 延长开关接口 1 x 电源开关 |

音频

| | |
|------|--------------------------|
| 音频接口 | 1 x Line-out 1 x Line-in |
| 喇叭 | 2 x Speaker (可选) |

电源规格

| | |
|-------|--------------------|
| 电源输入 | 12V 9~36V(可选) |
| 电源适配器 | AC-DC, 12V@5A, 60W |
| 功耗 | 21W(Typ.) |

环境规格

| | |
|------|--|
| 工作温度 | 0~50°C |
| 存储温度 | -10~60°C |
| 相对湿度 | 10%~90%,@ 40° C 无冷凝 |
| 振动防护 | 5~500Hz, 0.026 G/Hz, 2.16 Grms, X, Y, Z, 1 hour per axis |
| 认证 | CE, FCC |

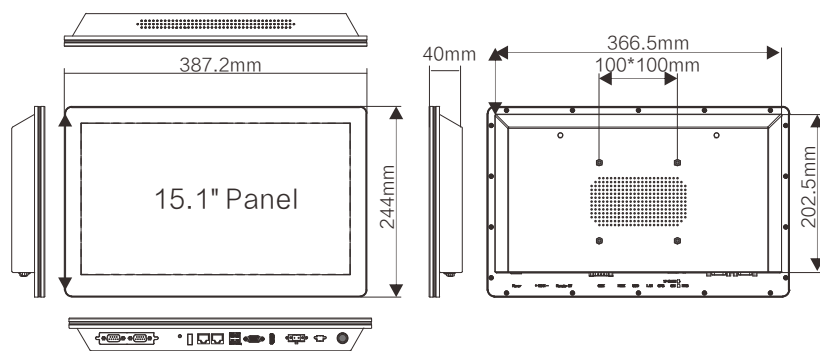
物理规格

| | |
|----------------|-------------------------|
| 材质 | 铝合金面板, 全金属结构 |
| 安装方式 | Panel-mount, VESA-mount |
| 尺寸 (W x L x H) | 399.4 x 249.4 x 57.3 mm |
| 重量 | 4.0Kg |

装箱清单

| |
|-----------------|
| 1 x DPC-8150 |
| 1 x AC-DC 电源适配器 |
| 1 x 合格证 |
| 1 x 保修卡 |

尺寸图



| | |
|-----------------|-------------|
| A: Power Switch | G: LAN2 |
| B: DC-INPUT | H: USB |
| C: HDMI | I: LINE-OUT |
| D: VGA | J: COM1 |
| E: USB | K: COM2 |
| F: LAN1 | |