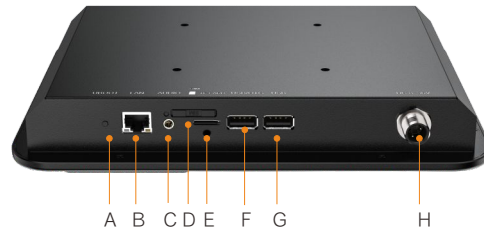


FMT-611A

8寸, 多点触控电容屏, 高通八核处理器, Android 8.1, WiFi, Bluetooth, 4G, GPS, 车队管理数据终端



A: UBOOT
B: LAN
C: AUDIO
D: SIM
E: TF
F: USB/OTG
G: USB
H: DC 8-36V



产品介绍

FMT-611A是一款搭载8英寸多点触控电容屏, 基于高通八核处理器和Android 8.1操作系统, 专为车队管理行业而设计的高工业等级车载终端, 可内置WiFi, Bluetooth, 全网通4G通讯和GPS定位模块, 能真正做到车辆的实时调度和全方位的监控管理。

特点

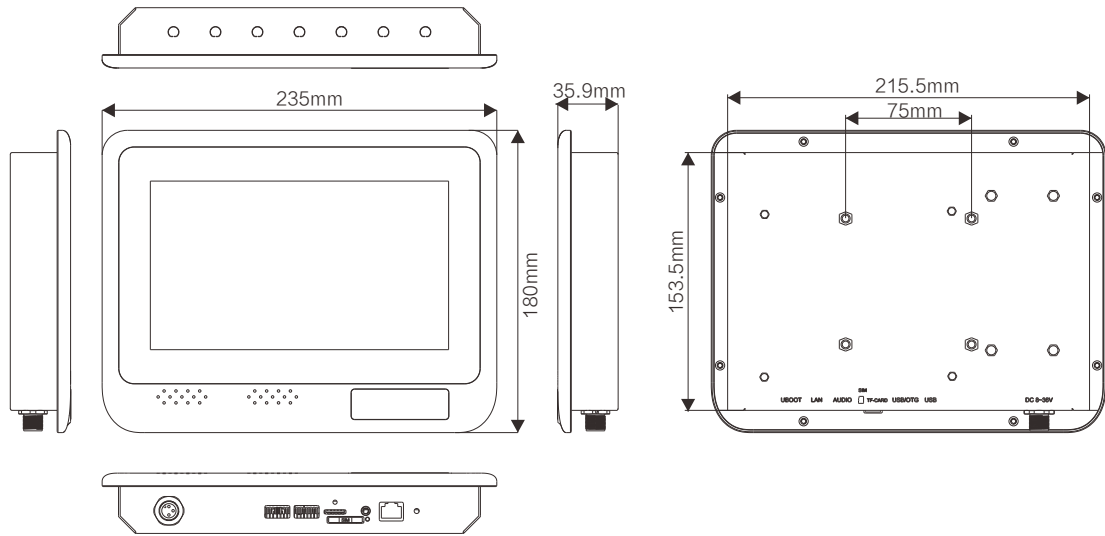
- 8寸 (1280x720) 工规液晶屏, 带多点触控电容屏
- 高通八核处理器, 主频达到2.0GHz
- 全金属机身, 紧凑超薄无风扇设计
- 8-36V宽电压直流输入
- 标配内置双频WiFi, Bluetooth, 全网通4G, GPS

行业应用

- 集装箱码头和堆场
- 制造业场内物流
- 仓储管理系统
- 重型车辆
- 车辆无线调度管理



尺寸图



技术参数

系统	
处理器	高通八核(Cortex-A53), 主频高达2.0GHz
内存	2GB LPDDR4
闪存	16GB EMMC
存储扩展	1 x TF卡槽 (最大支持64GB)
操作系统	Android 8.1
屏幕	
尺寸	8-Inch
分辨率	1280 x 720
亮度	750 nits
触摸屏	电容式触摸屏
按键/指示灯	
按键/指示灯	电源开关/休眠按键 亮度调节按键 电源指示灯
无线通讯	
WLAN	802.11 a/b/g/n/ac (2.4G/5G双频)
WWAN	全网通4G LTE
GPS	GPS/GLONASS/BeiDou/QZSS/Galileo/SBAS
蓝牙	Bluetooth V4.2

I/O接口	
USB	1 x USB 1 x USB / OTG
以太网口	1 x LAN (100M)
SIM	1 x SIM卡插槽
音频	
耳机	1 x Line-out
扬声器	2 x 8Ω/2W
电源规格	
电源输入	8~36V DC
功耗	12W typ.
环境规格	
工作温度	-20~60°C
IP防护等级	IP54
安装标准	VESA 75
测试标准	MIL-STD 810G
认证	CE FCC
物理规格	
材质	Aluminum+SGCC
尺寸	235 x 180 x 35.9
重量	1.35Kg