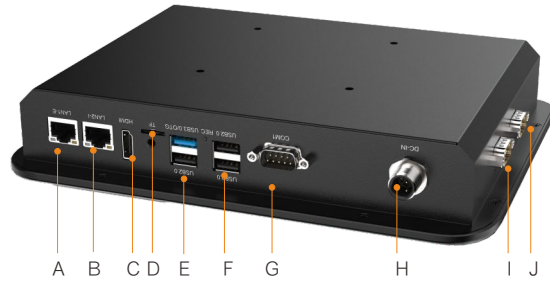


# FMT-615A

8寸, 电容触摸, RK3568, Android 11,双频WiFi, Bluetooth, 4G, GPS, CAN 车队管理车载终端



- |            |           |
|------------|-----------|
| A: LAN1    | F: USB    |
| B: LAN2    | G: COM1   |
| C: HDMI    | H: DC-IN  |
| D: TF      | I: COM2   |
| E: USB/OTG | J: CAN1/2 |



## 产品介绍

FMT-615A是一款搭载8英寸多点触控电容屏, 基于瑞芯微RK3568四核处理器和Android 11操作系统, 专为车队管理行业而设计的车载终端, 内置双频WiFi, Bluetooth, 4G/5G通讯和GPS定位功能, 能真正做到车辆的实时调度和全方位的监控管理。

## 特点

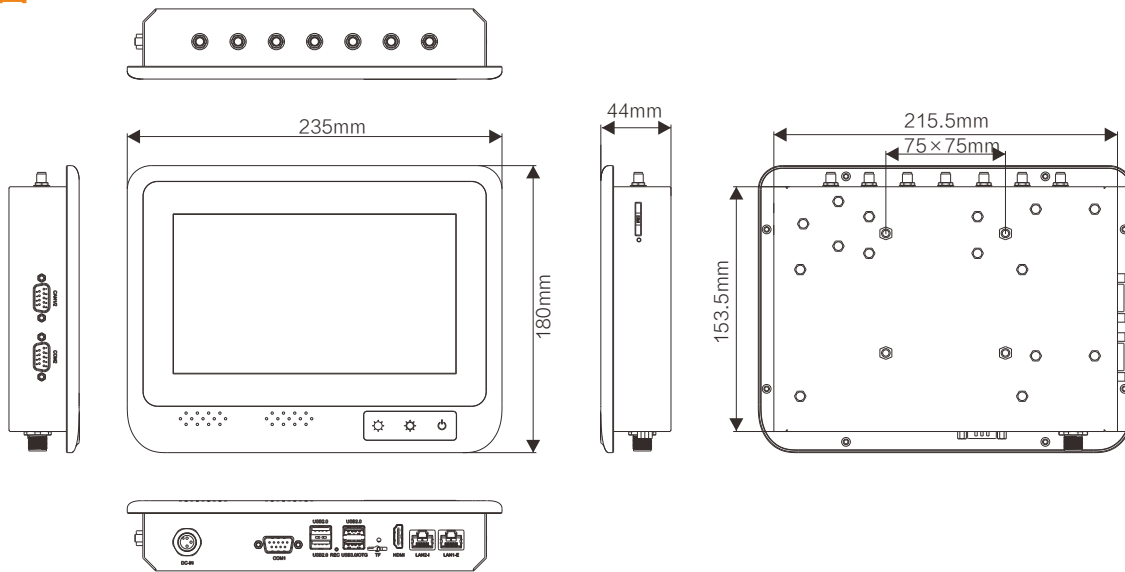
- 8寸 (1280x720) 工规液晶屏, 多点电容触摸
- 瑞芯微RK3568四核处理器, 主频达到2.0GHz
- 全金属机身, 紧凑超薄无风扇设计
- 8-36V宽电压直流输入
- 内置双频WiFi, Bluetooth, 4G, GPS, CAN等

## 行业应用

- 集装箱码头和堆场
- 制造业场内物流
- 仓储管理系统
- 重型车辆
- 车辆无线调度管理



## 尺寸图



## 技术参数

### 系统

处理器	瑞芯微RK3568, 四核(Cortex-A55), 主频高达2.0GHz
内存	4GB LPDDR4
闪存	32GB EMMC
存储扩展	1 x TF卡槽 (最大支持128GB)
操作系统	Android 11

### 屏幕

尺寸	8-inch
分辨率	1280 x 720
亮度	600 nits
触摸屏	10点电容触摸

### 按键/指示灯

按键/指示灯	电源开关/休眠 亮度调节按键 电源指示灯
--------	----------------------------

### 无线通讯

WLAN	802.11 a/b/g/n/ac (2.4G/5G)
WWAN	全网通4G LTE 全网通5G, 向下兼容4G LTE (选配)
GPS	GPS/GLONASS/BeiDou
蓝牙	Bluetooth V4.2

### 可选功能

CAN或OBD-II	2 x CAN
------------	---------

### I/O接口

串口	2 x RS-232 (COM1/2)
USB	1 x RS-485 (COM2, 选配) 3 x USB2.0 1 x USB3.0 / OTG
以太网口	2 x LAN (1000M)
HDMI	1 x HDMI
SIM	1 x SIM (大卡)

### 音频

扬声器	1 x 8Ω/2W
-----	-----------

### 电源规格

电源输入	8~36V DC
功耗	12W typ.

### 环境规格

工作温度	-20~60°C
IP防护等级	IP64
安装标准	VESA 75
认证	CE FCC

### 物理规格

材质	Aluminum+SGCC
尺寸	235 x 180 x 44mm
重量	1.5Kg