

FMT-715A

10.1寸, 电容触摸, RK3568, Android 11,双频WiFi, Bluetooth, 4G, GPS, CAN, 车队管理车载终端



A: CAN1/2
B: COM3
C: COM2
D: DC-IN
E: COM1
F: USB2.0
G: USB3.0/OTG
H: TF
I: HDMI
J: LAN2-I
K: LAN1-E
L: AUDIO
M: SIM



产品介绍

FMT-715A是一款搭载10.1英寸多点触控电容屏, 基于瑞芯微RK3568四核处理器和Android 11操作系统, 专为车队管理行业而设计的车载终端, 内置双频WiFi, Bluetooth, 4G/5G通讯和GPS定位功能, 能真正做到车辆的实时调度和全方位的监控管理。

特点

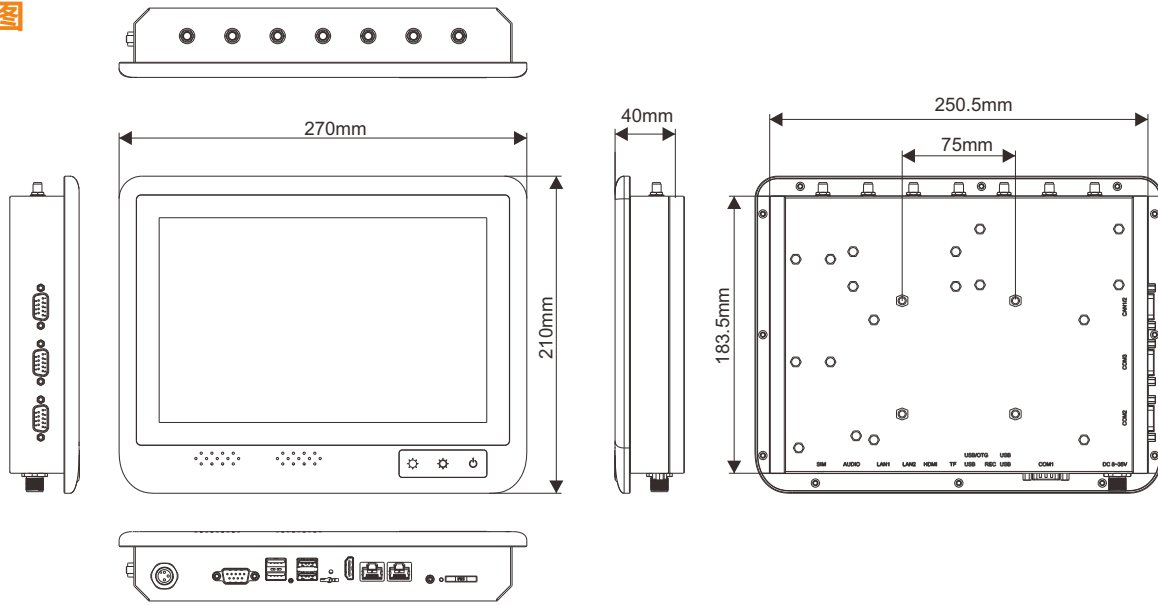
- 10.1寸 (1280x800) 工规液晶屏, 多点电容触摸
- 瑞芯微RK3568四核处理器, 主频达到2.0GHz
- 全金属机身, 紧凑超薄无风扇设计
- 8-36V宽电压直流输入
- 内置双频WiFi, Bluetooth, 4G, GPS, CAN等

行业应用

- 集装箱码头和堆场
- 制造业场内物流
- 仓储管理系统
- 重型车辆
- 车辆无线调度管理



尺寸图



技术参数

系统	
处理器	瑞芯微RK3568, 四核(Cortex-A55), 主频高达2.0GHz
内存	4GB LPDDR4
闪存	32GB EMMC
存储扩展	1 x TF卡槽 (最大支持128GB)
操作系统	Android 11
屏幕	
尺寸	10.1-inch
分辨率	1280 x 800
亮度	400 nits
触摸屏	10点电容触摸
按键/指示灯	
按键/指示灯	电源开关/休眠 亮度调节按键 电源指示灯
无线通讯	
WLAN	802.11 a/b/g/n/ac (2.4G/5G双频)
WWAN	全网通4G LTE 全网通5G, 向下兼容4G LTE (选配)*
GPS	GPS/GLONASS/BeiDou
蓝牙	Bluetooth V4.2
可选	
CAN或OBD-II	2 x CAN

I/O接口	
COM	3 x RS-232 (COM1/2/3) 1 x RS-485 (COM2, 选配)
USB	3 x USB2.0 1 x USB3.0 / OTG
以太网口	2 x LAN (1000M)
HDMI	1 x HDMI
SIM	1 x SIM (大卡)
音频	
耳机	1 x Line-out
扬声器	1 x 8Ω/2W
电源规格	
电源输入	8~36V DC
功耗	14W typ.
环境规格	
工作温度	-20~60°C
IP防护等级	IP64
安装标准	VESA 75
认证	CE, FCC
物理规格	
材质	Aluminum+SGCC
尺寸	270 x 210 x 40 mm
重量	1.8Kg