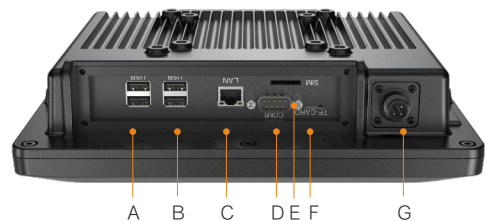


# VT-530A

7寸, 多点触控电容屏, 高性能六核处理器, Android 9.0 车载电脑



A: USB2.0  
B: USB2.0/USB3.0  
C: LAN  
D: COM1  
E: SIM Card Slot  
F: TF-Card  
G: DC Power Inlet



## 产品介绍

VT-530A是一款搭载7英寸多点触控电容屏, 基于双核A72+四核A53架构的六核处理器和Android 9.0操作系统, 专为仓库叉车, 码头集卡, 矿车, 农用车等车辆调度管理而设计的高工业等级车载终端, 可内置WiFi, 蓝牙, LTE通讯和GPS定位模块, 能真正做到车辆的实时调度和全方位的监控管理.

## 特点

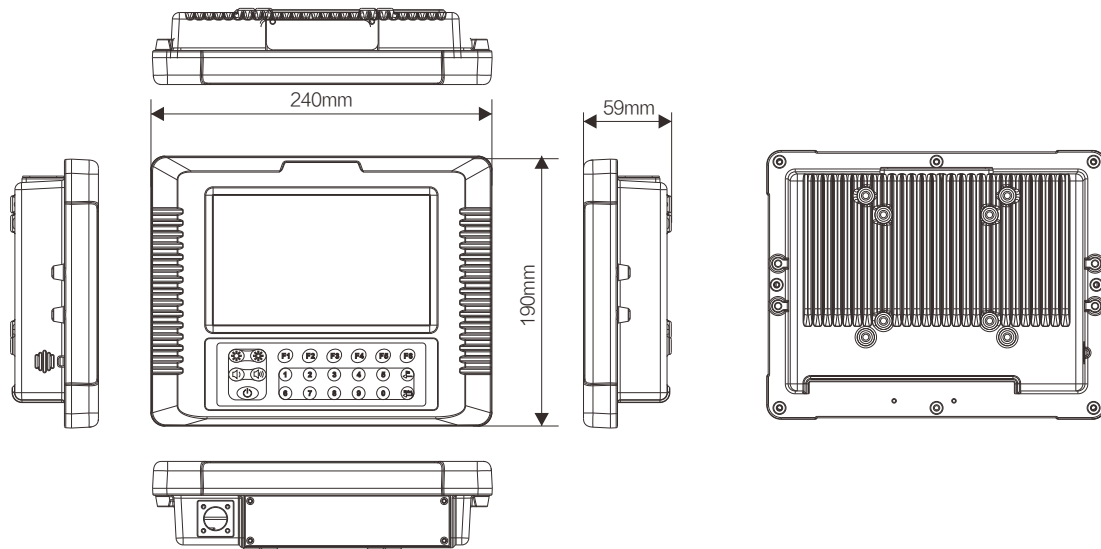
- 7寸 (800x480) 工规液晶屏, 带多点触控电容屏
- 高性能六核处理器, 主频达到1.8GHz
- 前面板集成F1-F6功能键和0-9数字键
- 强固型铝合金外壳, 无风扇设计, IP65防尘防水等级
- 丰富的I/O接口, 包含USB, RS232, LAN, SIM, TF等
- 8-36V宽电压直流输入, 预留标准VESA 安装孔
- 多种扩展功能包括WiFi, Bluetooth, LTE, GPS等

## 行业应用

- 集装箱码头和堆场
- 制造业场内物流
- 仓储管理系统
- 重型车辆
- 车辆无线调度管理



## 尺寸图



## 技术参数

<b>系统</b>		<b>I/O接口</b>	
处理器	高性能六核, 主频高达1.8GHz	串口	1 x RS-232
内存	2GB LPDDR3	USB	1 x USB3.0 3 x USB2.0
闪存	16GB EMMC	以太网口	1 x LAN (1000M)
存储扩展	1 x TF卡槽 (最大支持128GB)	SIM	1 x SIM卡插槽
操作系统	Android 9.0	<b>音频</b>	
<b>屏幕</b>		扬声器	1 x 8Ω/2W
尺寸	7-Inch	<b>电源规格</b>	
分辨率(H*V)	800 x 480	电源输入	8~36V DC
<b>触摸屏</b>		功耗	8W typ.
触摸屏	电容式触摸屏	<b>环境规格</b>	
<b>按键&amp;键盘</b>		工作温度	-20~60°C
按键	F1-F6 功能键, 0-9 数字键, 电源开关/休眠按键 音量和亮度调节按键 退格键和Enter键	IP防护等级	IP65防尘防水等级
<b>无线通讯</b>		安装标准	VESA 75/100标准
WLAN	802.11 a/b/g/n/ac (2.4G/5G双频)	测试标准	MIL-STD 810G
WWAN	全网通TDD/FDD LTE	认证	CE FCC
GPS	GPS/GLONASS/BeiDou/QZSS/Galileo/SBAS (选配)	<b>物理规格</b>	
蓝牙	Bluetooth V4.2	材质	铝合金
		尺寸	240 x 190 x 59 (mm)
		重量	1.8 Kg