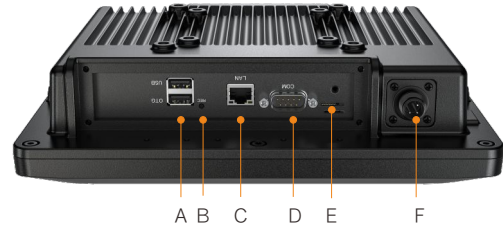


VT-540A

7寸, 多点触控电容屏, 高性能六核处理器, 内置4G/5G, Android 11车载电脑



A: USB/OTG
B: REC
C: LAN
D: COM
E: TF-Card
F: DC Power Inlet



产品介绍

VT-540A是一款搭载7英寸多点触控电容屏, 基于双核A72+四核A53架构的六核处理器和Android 11操作系统, 专为仓库叉车, 码头集卡, 矿车, 农用车等车辆调度管理而设计的高工业等级车载终端, 可内置WiFi, 蓝牙, 全网通4G/5G通讯和GPS定位模块, 能真正做到车辆的实时调度和全方位的监控管理.

特点

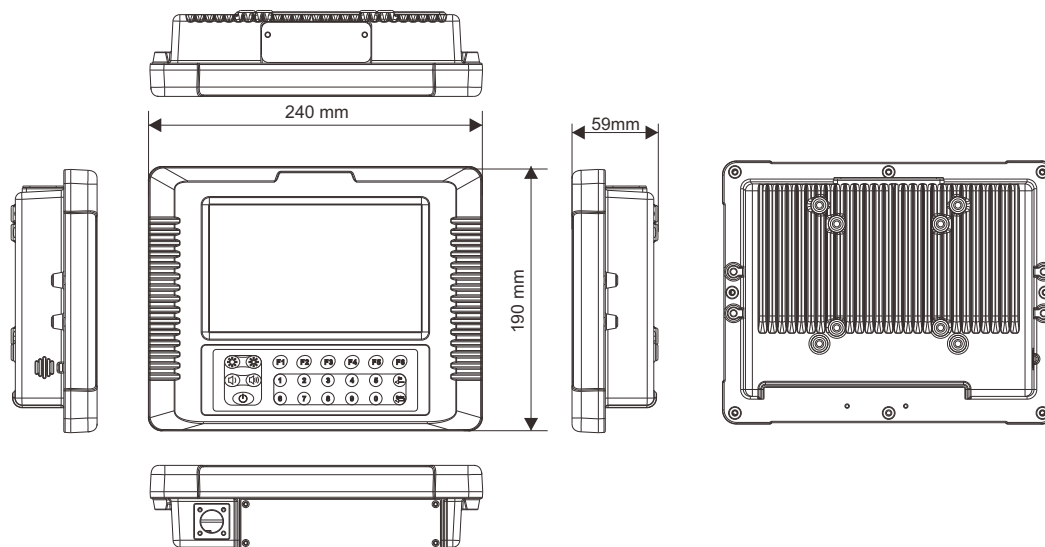
- 7寸 (800x480) 工规液晶屏, 带多点触控电容屏
- 高性能六核处理器, 主频达到1.8GHz
- 前面板集成F1-F6功能键和0-9数字键
- 强固型铝合金外壳, 无风扇设计, IP65防尘防水等级
- 丰富的I/O接口, 包含USB, RS232, LAN, SIM, TF等
- 8-36V宽电压直流输入, 带ACC信号监测智能开关机功能
- 预留标准VESA 安装孔
- 多种扩展功能包括WiFi, Bluetooth, 全网通4G/5G, GPS等

行业应用

- 集装箱码头和堆场
- 制造业场内物流
- 仓储管理系统
- 重型车辆
- 车辆无线调度管理



尺寸图



技术参数

系统	
处理器	高性能六核, 主频高达1.8GHz
内存	4GB LPDDR4
闪存	32GB EMMC
存储扩展	1 x TF卡槽 (最大支持128GB)
操作系统	Android 11
屏幕	
尺寸	7-Inch
分辨率(H*V)	800 x 480
触摸屏	
触摸屏	电容式触摸屏
按键&键盘	
按键	F1-F6 功能键, 0-9 数字键 电源开关按键 音量和亮度调节按键 退格键和Enter键
无线通讯	
WLAN	802.11 a/b/g/n/ac (2.4G/5G双频)
WWAN	全网通4G LTE 全网通5G, 向下兼容4G LTE (选配)
GPS	GPS/GLONASS/BeiDou/QZSS/Galileo/SBAS
蓝牙	Bluetooth V4.2

I/O接口	
串口	1 x RS-232
USB	1 x USB 1 x USB / OTG
以太网口	1 x LAN (1000M)
SIM	1 x Nano-SIM卡插槽
音频	
扬声器	1 x 8Ω/2W
电源规格	
电源输入	8~36V DC
功耗	10W typ.
环境规格	
工作温度	-20~60°C
IP防护等级	IP65防尘防水等级
安装标准	VESA 75/100标准
测试标准	MIL-STD 810G
认证	CE FCC
物理规格	
材质	铝合金
尺寸	240 x 190 x 59 (mm)
重量	1.8 Kg