

DPC-7150

15", 电阻式/电容式全平面触摸屏, Intel Whiskey Lake Core I3/I5/I7 处理器



特点

- 15" LED背光液晶显示屏, 电容触摸屏, 电阻触摸屏
- 无风扇设计, 整体铝合金型材散热。
- Intel Whiskey Lake Core I3/I5/I7 处理器
- 3 COM, 4 USB, 2 GbE, HD Audio, VGA, HDMI
- 支持WIFI6 4G 5G通信
- 支持面板及VESA安装方式



技术参数

系统

| | |
|------|---|
| 处理器 | Intel Whiskey Lake-U I3-8145U (2.3GHz) 双核四线程处理器/ I5-8265U (1.6GHz)/ I7-8565U(1.8GHz) 四核八线程处理器 |
| 内存 | 2 * SO-DIMM DDR4-2400 (最大支持 32GB) |
| 存储器 | 1 x 2.5" Drive Bay for SATA HDD/SSD 1 x Full-size Mini-PCIe for mSATA SSD |
| 操作系统 | Windows 8.1/10 |

显示

| | |
|--------|--------------------------------|
| 尺寸 | 15-inch |
| 分辨率 | 1024 × 768 |
| 可视角度 | 89/89/89/89 |
| 亮度 | 350 cd/m |
| 背光 | LED |
| 背光寿命 | 50000 hrs |
| VGA | Up to 1920X1200@60Hz |
| HDMI | Up to 4096X2304@24Hz |
| 双重独立显示 | Dual display (LVDS + VGA/HDMI) |

触摸屏

| | |
|------|-----------------------|
| 类型 | 五线全平面电阻触摸屏 / 投射式电容触摸屏 |
| 透光率 | 80%/87% |
| 控制方式 | USB |
| 表面硬度 | ≥3H/≥6H |

I/O接口

| | |
|--------|--|
| 串口 | 3 x RS-232 (COM2/3 支持RS-232/422/485) |
| USB 接口 | 2 x USB3.0 2 x USB2.0 |
| 以太网 | 2 x GbE LAN |
| 显示接口 | 1 x HDMI, 1 x VGA |
| 音频接口 | 1 x Line-out, 1 x Mic |
| 其他 | 1 x DC-IN (3-Pin M8) 1 x Remote Switch Connector/1 x ATX Power Switch 1 x AC LOSS/1 x SIM 卡槽 (4G 5G) |

扩展

| | |
|---------------|--|
| Mini-PCIe M.2 | 1 x Full-size Mini-PCIe for WIFI M.2 2242 for 4G ; M.2 2252 for 5G ; |
|---------------|--|

音频

| | |
|------|-----------------------------|
| 音频接口 | 1 x Line-out 1 x Line-in |
| 喇叭 | 2Q5W喇叭 (可选) |

电源规格

| | |
|-------|--------------------|
| 电源输入 | 9-36V |
| 电源适配器 | AC-DC, 12V@7A, 84W |
| 功率 | 25W(Typ.) |

环境规格

| | |
|------|---|
| 操作温度 | -10~50°C |
| 存储温度 | -20~60°C |
| 相对湿度 | 10%-90%, @ 40°C (non-condensing) |
| 振动 | 5-500Hz, 0.026 G /Hz, 2.16 Grms, X, Y, Z, 1 hour per axis |
| 认证 | CE, FCC |

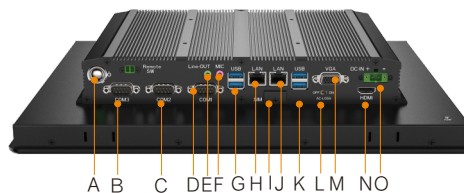
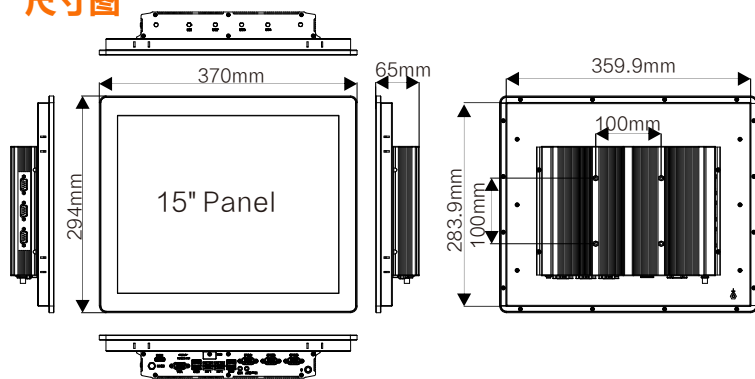
物理规格

| | |
|----------------|-------------------------|
| 材料 | 铝合金面板, 全金属结构 |
| 安装方式 | Panel-mount, VESA-mount |
| 尺寸 (W x L x H) | 370X294X65mm |
| 重量 | 4.6Kg |

装箱清单

- 1 x DPC-7150
- 1 x AC-DC 电源适配器
- 1 x 合格证
- 1 x 保修卡
- 8 x 嵌入式安装卡扣

尺寸图



- | | |
|--------------|-------------|
| A: Remote SW | I: SIM |
| B: COM3 | J: LAN |
| C: COM2 | K: USB |
| D: COM1 | L: AC-Loss |
| E: Line-out | M: VGA |
| F: MIC | N: HDMI |
| G: USB | O: DC-Input |
| H: LAN | |