

DPC-7170

17", 电阻式/电容式全平面触摸屏, Intel Whiskey Lake Core I3/I5/I7 处理器



特点

- 17" LED背光液晶显示屏, 电容触摸屏, 电阻触摸屏
- 无风扇设计, 整体铝合金型材散热。
- Intel Whiskey Lake Core I3/I5/I7 处理器
- 3 COM, 4 USB, 2 GbE, HD Audio, VGA, HDMI
- 支持WiFi6 4G 5G通信
- 支持面板及VESA安装方式



技术参数

系统

处理器	Intel Whiskey Lake-U I3-8145U (2.3GHz) 双核四线程处理器/ I5-8265U (1.6GHz)/ I7-8565U(1.8GHz) 四核八线程处理器
内存	2 * SO-DIMM DDR4-2400 (最大支持 32GB)
存储器	1 x 2.5" Driver Bay for SATA HDD/SSD 1 x Full-size Mini-PCIe for mSATA SSD
操作系统	Windows 8.1/10

显示

尺寸	17-inch
分辨率	1280 × 1024
可视角度	85/85/80/80
亮度	250 cd/m
背光	LED
背光寿命	30000 hrs
VGA	Up to 1920X1200@60Hz
HDMI	Up to 4096X2304@24Hz
双重独立显示	Dual display (LVDS + VGA/HDMI)

触摸屏

类型	五线全平面电阻触摸屏 / 投射式电容触摸屏
透光率	80%/87%
控制方式	USB
表面硬度	≥3H/≥6H

I/O接口

串口	3 x RS-232 (COM2/3 支持RS-232/422/485)
USB 接口	2 x USB3.0 2 x USB2.0
以太网	2 x GbE LAN
显示接口	1 x HDMI、1 x VGA
音频接口	1 x Line-out、1 x Mic
其他	1 x DC-IN (3-Pin M8)/1 x Remote Switch Connector 1 x ATX Power Switch/1 x AC LOSS 1 x SIM 卡槽 (4G 5G)

扩展

Mini-PCIe	1 x Full-size Mini-PCIe for WIFI
M.2	M.2 2242 for 4G ; M.2 2252 for 5G ;

音频

音频接口	1 x Line-out 1 x Line-in
喇叭	2Ω5W喇叭 (可选)

电源规格

电源输入	9~36V
电源适配器	AC-DC, 12V@7A, 84W
功率	25W(Typ.)

环境规格

操作温度	-10~50°C
存储温度	-20~60°C
相对湿度	10%~90%.@ 40°C (non-condensing)
振动	5~500Hz, 0.026 G /Hz, 2.16 Grms, X, Y, Z, 1 hour per axis
认证	CE, FCC

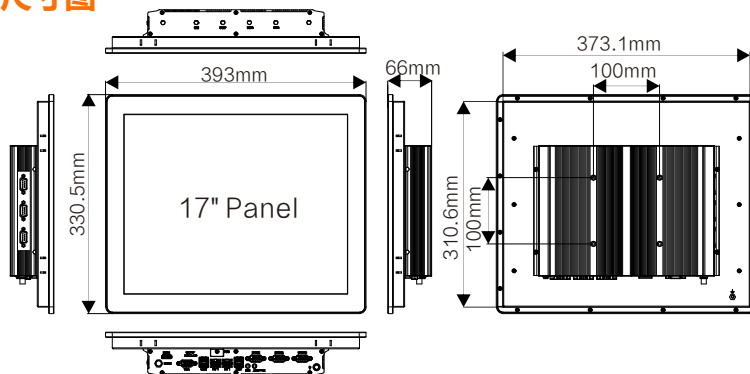
物理规格

材料	铝合金面板, 全金属结构
安装方式	Panel-mount, VESA-mount
尺寸 (W x L x H)	393X330.5X66 mm
重量	5.6Kg

装箱清单

- 1 x DPC-7170
- 1 x AC-DC 电源适配器
- 1 x 合格证
- 1 x 保修卡
- 8 x 嵌入式安装卡扣

尺寸图



A B C DEF GHIJ K LM NO

- A: Remote SW
- B: COM3
- C: COM2
- D: COM1
- E: Line-out
- F: MIC
- G: USB
- H: LAN
- I: SIM
- J: LAN
- K: USB
- L: AC-Loss
- M: VGA
- N: HDMI
- O: DC-Input