

DPC-8210

21.5"电容式触摸, 高分辨率显示屏, 工业平板电脑



特点

- 21.5" LED背光, 多点触摸电容屏
- 前面板符合IP65
- Intel Quad-Core Celeron J1900 Processor
- VESA安装



技术参数

系统

处理器	Intel Quad-Core Celeron J1900 (2.0GHz)
内存	4GB SO-DIMM DDR3L-1333/1600 (最大支持 8GB)
存储	1 x 2.5" Drive Bay for SATA HDD/SSD 1 x Full-size Mini-PCIe for mSATA SSD
操作系统	Windows 7/8.1/10

显示

尺寸	21.5-inch
分辨率	1920 x 1080
可视角度	89/89/89/89
颜色	16.7M
亮度	250 cd/m
对比度	3000:1
响应时间	20/5 (Typ.)(Tr/Td) ms
背光	LED背光
背光寿命	40000 小时

触摸屏

类型	投射式多点触控电容触摸屏
控制接口类型	USB
表面硬度	≥6H
透光率	85%

I/O接口

串口	2x RS-232
USB	3 x USB
网口	2 x 网口
其他	1 x VGA 1 x DC-IN (2-Pin Phoenix) 1 x 延长开关接口 1 x 电源开关

音频

音频接口	1 x Line-out 1 x Line-in
喇叭	2 x Speaker (可选)

电源规格

电源输入	12V 9~36V(可选)
电源适配器	AC-DC, 12V@5A, 60W
功耗	23W(Typ.)

环境规格

工作温度	0~50°C
存储温度	-10~60°C
相对湿度	10%~90%,@ 40°C无冷凝
振动防护	5~500Hz, 0.026 G/Hz, 2.16 Grms, X, Y, Z, 1 hour per axis
认证	CE, FCC

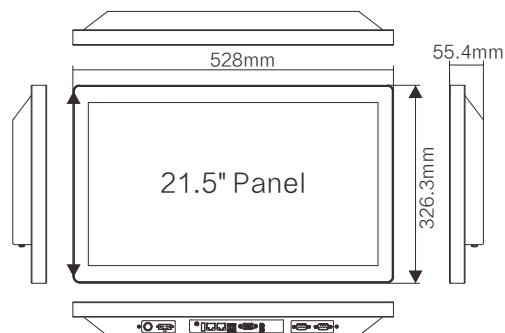
物理规格

材质	铝合金面板, 全金属结构
安装方式	Panel-mount, VESA-mount
尺寸 (W x L x H)	528 x 326.3 x 55.4mm
重量	5.45Kg

装箱清单

1 x DPC-8210
1 x AC-DC 电源适配器
1 x 合格证
1 x 保修卡

尺寸图



A: COM1	G: OTG
B: COM2	H: SIM/TF
C: COM3	I: Line-in
D: HDMI	J: DC-INPUT
E: USB	K: Power Switch
F: LAN	