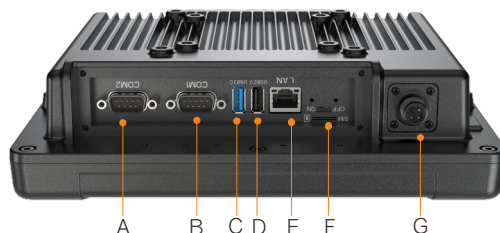


FVT-608L

8.4寸(800x600), 电阻式触摸屏, Intel J1900四核处理器, Windows 7/10, 仓库叉车车载电脑



A: COM2 / DIO / CAN2.0B E: LAN
B: COM1 F: SIM Card Slot
C: USB3.0 G: DC Power Inlet
D: USB2.0



CE FC

产品介绍

FVT-608L是达文科技在2020年推出的一款针对仓库叉车使用的坚固耐用型车载电脑, 搭载Intel Celeron J1900高效能低功耗处理器, 预装Windows Embedded Standard或Professional操作系统, 可在移动环境中全面发挥Microsoft Windows数据处理能力, 优化了应用和网络管理能力, 同时保持多任务应用的灵活性。

FVT-608L采用8.4寸高亮液晶屏, 搭载五线电阻式触摸屏, 可内置双频WiFi, Bluetooth, 全网通4G LTE等通讯功能, 8~36V宽压直流输入的电源管理, 可选配内置锂电池方案, 使它适应大型仓库的叉车调度的运用场景, IP65的防护等级在最严苛的环境下依然能够操作自如。

特点

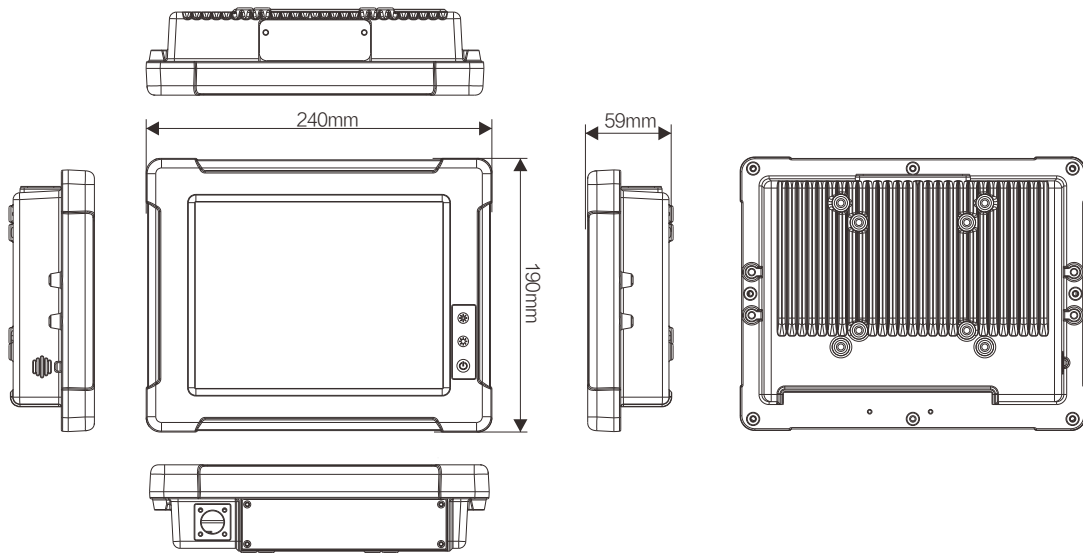
- 8.4寸高亮液晶屏, 电阻触摸屏
- 强固型铝合金外壳, 无风扇设计, IP65防尘防水等级
- 抗振动和冲击符合美军规MIL-STD 810G标准
- 8-36V 宽压直流电源输入, 可选内置锂电池
- 预留VESA 75 and 100标准安装孔位
- 多种扩展功能支持WiFi, Bluetooth, 公网全网通LTE, GPS

行业应用

- 集装箱码头和堆场
- 制造业场内物流
- 仓储管理系统
- 重型车辆
- 车辆无线调度管理



尺寸图



技术参数

系统	
处理器	Intel Quad-Core Celeron J1900 (2.0GHz)
内存	4GB DDR3L DRAM
存储器	64GB mSATA SSD(最大支持512GB)
操作系统	Win10 IoT Enterprise LTSC Windows 7 Professional Windows Embedded Standard 7
显示	
尺寸	8.4-inch,
分辨率	800x600
亮度	450nits,
背光方式	w/LED Backlight
触摸屏	
类型	5线电阻式
按键&键盘	
按键	电源开关 亮度调节
无线通讯	
WLAN	Intel双频WiFi, 支持2.4G&5G频段, 802.11a/b/g/n/ac, 最大支持867Mbps
WWAN	公网全网通4G (选配)
Bluetooth	Bluetooth V4.0
GPS	u-blox M8引擎, 72通道, NMEA-0183标准数据格式, 支持GPS/GLONASS/BeiDou/QZSS/Galileo/SBAS (选配)

I/O接口	
串口	1 x RS-232/422/485 (COM1, 全功能, Pin9可通过跳帽选择RI, 5V或12V) 1 x RS-232 (COM2, 全功能, Pin9 功能可通过跳帽选择RI, 5V)
USB	1 x USB2.0 1 x USB3.0
LAN	1 x GbE LAN (RJ-45)
其他	1 x Micro-SIM卡插槽 (推抽式) 1 x 电源接口(M12航空接头) 2/3 x TNC 接口, 用于外置天线 (WiFi, Bluetooth, WWAN, GPS) 1 x UPS电池开关

音频	
喇叭	1 x Speaker (4ohm, 2w)

电源规格	
电源输入	8~36V DC
功耗(典型)	12W typ.
内置锂电池	3350mAh/7.2V (选配)

环境规格	
工作温度	-20~60°C
相对湿度	5%~95%(无冷凝)
IP防护等级	IP65
抗振动和冲击	抗冲击: MIL-STD-810G Method 516.6 Procedure I 抗振动: MIL-STD-810G Method 514.6 Procedure I
认证	CE, FCC

物理规格	
外壳	铝合金
尺寸(长x宽x厚)	240 x 190 x 59 mm
重量	1.8 Kg