

# GVT-859K

12.1寸, 电阻式/电容式触摸屏, Intel Core-i5平台, 银河麒麟嵌入式系统, WiFi6 / Bluetooth5 / 4G / 5G / GPS, 集成数字键和功能键, 国产化工业车载电脑



A:SIM  
B:Audio  
C:LAN  
D:LAN  
E:HDMI  
F:HDMI  
G:USB 3.0  
H:USB 3.0  
I:COM  
J:DC Power Inlet



## 产品介绍

GVT-859K是达文推出的全新高性能坚固耐用型车载电脑, 前面板集成数字键和功能键, 搭载Intel Whiskey Lake-U高效能低功耗处理器, 预装银河麒麟嵌入式操作系统, 可在移动环境中全面发挥数据处理能力, 优化了应用和网络管理能力, 同时保持多任务应用的灵活性。

GVT-859K采用12.1寸高温制程工业电阻式或多点触控电容式触摸显示屏, 可内置WiFi6, Bluetooth5.0, 公网LTE/5G, GPS/GNSS/Beidou等模块, 车规级8~36V宽压直流输入, 使它适应仓储叉车, 物流车队, 码头集卡等多种车队管理的运用场景, STD-MIL-810G抗振动冲击和IP65防尘防水标准, 在最严苛的环境下依然能够操作自如。

## 特点

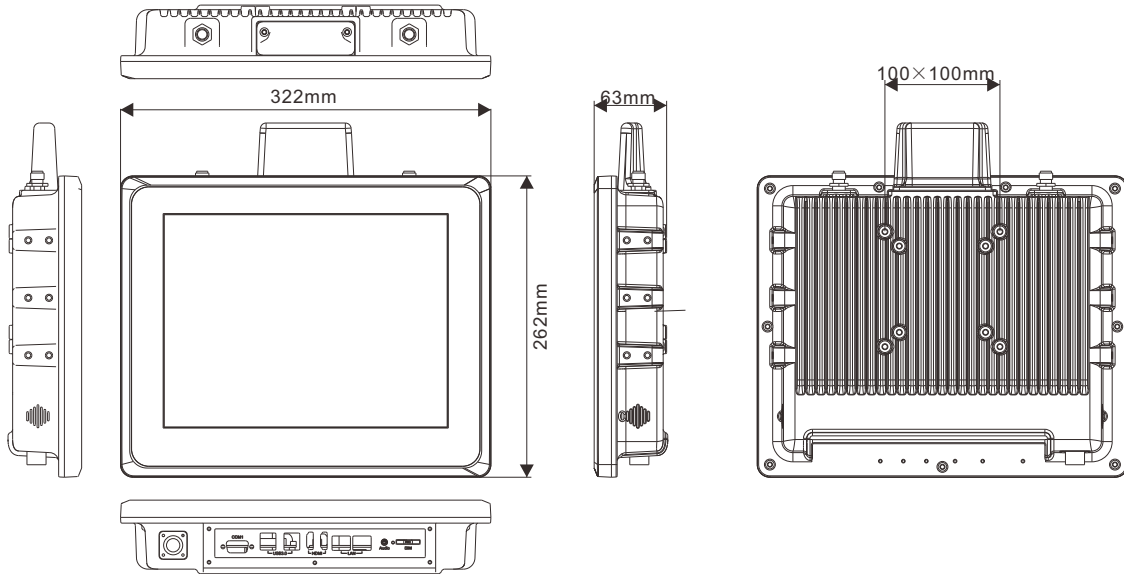
- 12.1寸工规液晶显示屏, 带电阻式/电容式触摸屏
- 预装银河麒麟嵌入式操作系统
- 前面板集成0-9数字键, F1-F6功能键以及亮度/音量调节按键
- 强固型铝合金外壳, 无风扇设计, IP65防尘防水等级
- 抗振动和冲击符合美军规MIL-STD 810G标准
- 8-36V 宽压直流电源输入, 带Ignition智能开关机功能
- 预留VESA 75 and 100标准安装孔位
- 内置WiFi6, Bluetooth5.0, 公网4G/5G, GPS等

## 行业应用

- 集装箱码头和堆场
- 制造业场内物流
- 仓储管理系统
- 重型车辆
- 车辆无线调度管理



## 尺寸图



## 技术参数

系统	
处理器	Intel Core i5-8265U (1.6GHz)
内存	8GB SO-DIMM DDR4-2400 (最大支持16GB)
存储器	256GB M.2 SSD (最大支持1TB)
操作系统	银河麒麟嵌入式操作系统

显示	
尺寸	12.1-inch
分辨率	1024 x 768
亮度	400 nits
背光方式	LED

触摸屏	
类型	GVT-859K (5线电阻式) GVT-859KC (多点触控电容式)

按键&键盘	
按键	电源开关 亮度/音量调节 0-9数字键 F1-F6功能键 Enter, Backspace键 电源指示灯

无线通讯	
WLAN	WiFi 6: 802.11a/b/g/n/ac/ax
WWAN	公网4G LTE (选配) 全网通5G (向下兼容4G, 选配)
Bluetooth	Bluetooth 5.0
GPS	GPS/GLONASS/Galileo/Beidou (选配)

I/O接口	
串口	1 x RS-232/485 (COM1, RS232全功能, 跳帽切换 RS232/485, Pin9可选5V供电)
USB	4 x USB3.0
LAN	2 x RJ45千兆网口 (标配) 4 x RJ45千兆网口 (选配)
其他	2x HDMI 1 x Audio (Mic-in/Line-out) 1 x SIM卡插槽 (推抽式) 1 x 电源接口(航插) 2~4 x TNC 接口,用于外置天线 (WiFi, Bluetooth, WWAN, GPS)

音频	
喇叭	2 x Speaker (8ohm, 2w)

电源规格	
电源输入	8~36V DC
功耗(典型)	25W typ.

环境规格	
工作温度	-20~60°C
相对湿度	5%-95%(无冷凝)
IP防护等级	IP65 (I/O接口需要封闭)
抗振动和冲击	抗冲击: MIL-STD-810G Method 516.6 Procedure I 抗振动: MIL-STD-810G Method 514.6 Procedure I
认证	CE, FCC

物理规格	
外壳	铝合金
尺寸(长x宽x厚)	322 x 262 x 63 mm
重量	3.8 Kg