

APC-1101

10.1",电容式触摸屏, Android 7.1, 全平面安卓平板电脑



特点

- 10.1" LED背光, 多点触摸电容屏
- 前面板符合IP65
- Rockchip RK3288 quad-core Cortex-A17 1.8GHz处理器
- 面板和VESA安装



技术参数

系统

处理器	Rockchip RK3288 quad-core Cortex-A17 1.8GHz
图形处理器	ARM Mali-T764 GPU
内存	DDR4 2GB
存储器	EMMC 16G
操作系统	Android 7.1

显示

尺寸	10.1-inch
分辨率	1280 x 800
可视角度	85/85/85/85
亮度	350 cd/m
对比度	800:1
响应时间	2/5 (Typ.)(Tr/Td) ms
背光	LED背光
背光寿命	25000 小时

触摸屏

类型	投射式多点触控电容触摸屏
控制接口类型	USB
表面硬度	≥6H
透光率	85%

I/O接口

USB	2 x USB2.0
网口	1 x 网口
其他	1 x TF卡槽 1 x HDMI 1 x DC-IN (2-Pin Phoenix) 1 x 电源开关

音频

音频接口	1 x Line-out
------	--------------

无线通信

WIFI	WIFI 2.4/5G 蓝牙
------	----------------

电源规格

电源输入	12V
电源适配器	AC-DC, 12V@5A, 60W
功耗	9W(Typ.)

环境规格

工作温度	0-50°C
存储温度	-20-60°C
相对湿度	10%-90%,@ 40°C 无冷凝
振动防护	5-500Hz, 0.026 G /Hz, 2.16 Grms, X, Y, Z, 1 hour per axis
认证	CE, FCC

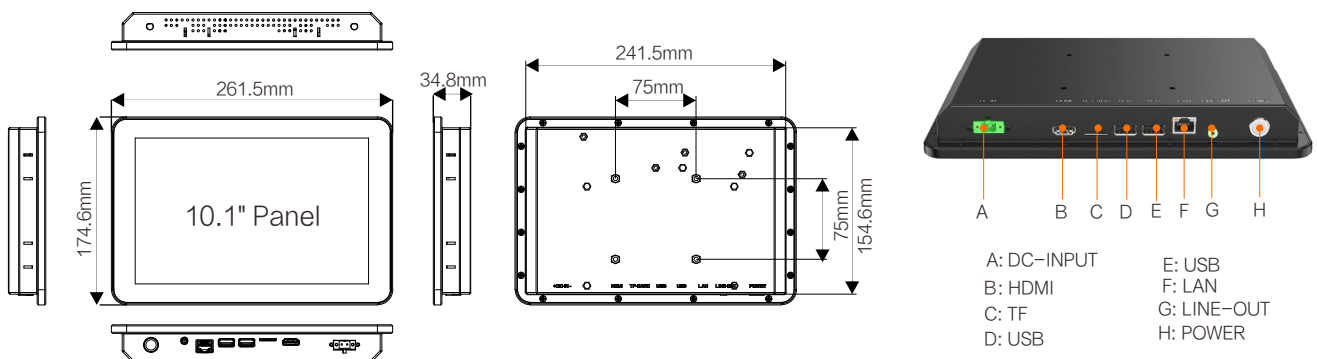
物理规格

材质	铝合金面板, 全金属结构
安装方式	Panel-mount, VESA-mount
尺寸 (W x L x H)	261.4 x 174.6 x 34 mm
重量	1.8Kg

装箱清单

1 x APC-1101
1 x AC-DC 电源适配器
1 x 合格证
1 x 保修卡

尺寸图



- A: DC-INPUT
B: HDMI
C: TF
D: USB
E: USB
F: LAN
G: LINE-OUT
H: POWER