

APC-1215

21.5",电容式触摸屏, Android 7.1, 全平面安卓平板电脑



特点

- 21.5LED背光, 多点触摸电容屏
- 前面板符合IP65
- Rockchip RK3288 quad-core Cortex-A17 1.8GHz处理器
- 面板和VESA安装



技术参数

系统

| | |
|-------|---|
| 处理器 | Rockchip RK3288 quad-core Cortex-A17 1.8GHz |
| 图形处理器 | ARM Mali-T764 GPU |
| 内存 | DDR4 2GB |
| 存储器 | EMMC 16G |
| 操作系统 | Android 7.1 |

显示

| | |
|------|-----------------------|
| 尺寸 | 21.5-inch |
| 分辨率 | 1920 x 1080 |
| 可视角度 | 89/89/89/89 |
| 亮度 | 250 cd/m |
| 对比度 | 3000:1 |
| 响应时间 | 20/5 (Typ.)(Tr/Td) ms |
| 背光 | LED背光 |
| 背光寿命 | 40000 小时 |

触摸屏

| | |
|--------|--------------|
| 类型 | 投射式多点触控电容触摸屏 |
| 控制接口类型 | USB |
| 表面硬度 | ≥6H |
| 透光率 | 85% |

I/O接口

| | |
|-----|---|
| USB | 2 x USB2.0 |
| 网口 | 1 x 网口 |
| 其他 | 1 x TF卡槽 1 x HDMI 1 x DC-IN (2-Pin Phoenix) 1 x 电源开关 |

音频

| | |
|------|--------------------------|
| 音频接口 | 1 x Line-out 1 x Line-in |
|------|--------------------------|

无线通信

| | |
|------|----------------|
| WIFI | WIFI 2.4/5G 蓝牙 |
|------|----------------|

电源规格

| | |
|-------|--------------------|
| 电源输入 | 12V |
| 电源适配器 | AC-DC, 12V@5A, 60W |
| 功耗 | 18W (Typ.) |

环境规格

| | |
|--------|--|
| 工作温度 | 0~50°C |
| 存储温度 | -20~60°C |
| 相对湿度 | 10%~90%,@ 40°C无冷凝 |
| 振动防护认证 | 5~500Hz, 0.026 G /Hz, 2.16 Grms, X, Y, Z, 1 hour per axis CE, FCC |

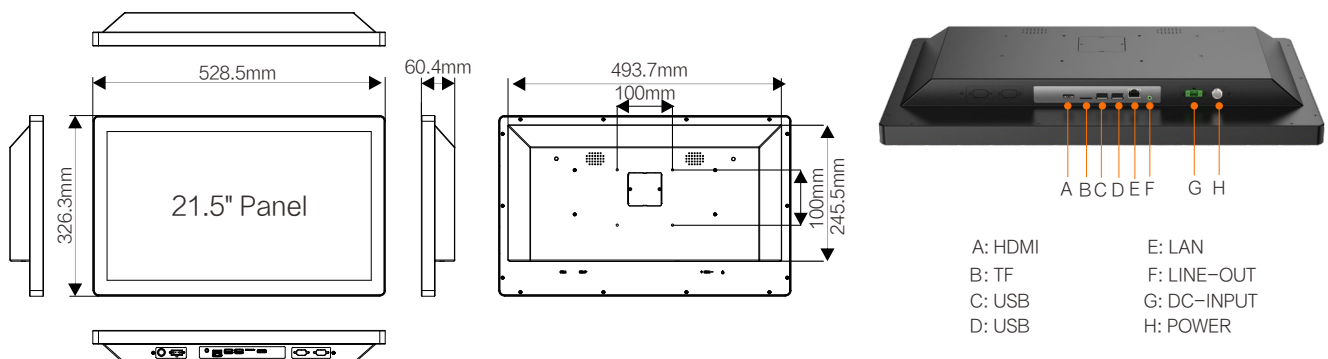
物理规格

| | |
|----------------|-------------------------|
| 材质 | 铝合金面板, 全金属结构 |
| 安装方式 | Panel-mount, VESA-mount |
| 尺寸 (W x L x H) | 528.5 x 326.3 x 60.4 mm |
| 重量 | 5.45Kg |

装箱清单

| |
|-----------------|
| 1 x APC-1215 |
| 1 x AC-DC 电源适配器 |
| 1 x 合格证 |
| 1 x 保修卡 |

尺寸图



| | |
|---------|-------------|
| A: HDMI | E: LAN |
| B: TF | F: LINE-OUT |
| C: USB | G: DC-INPUT |
| D: USB | H: POWER |