

DPC-3122

12.1", 全平面电阻式触摸屏, Intel BayTrail J1900全平面工业平板电脑



特点

- 12.1" LED背光液晶显示屏,全平面电阻式触摸屏
- 结构紧凑,全平面前面板符合IP65
- Intel Celeron J1900 2.0GHz 处理器
- 2 COM, 4 USB, 2 GbE, HD Audio, VGA, HDMI
- 支持面板及VESA安装方式



技术参数

系统

处理器	Intel Quad-Core Celeron J1900 (2.0GHz)
内存	4GB SO-DIMM DDR3L-1333/1600 (最大支持8GB)
存储器	1 x 2.5" Driver Bay for SATA HDD/SSD 1 x Full-size Mini-PCIe for mSATA SSD
操作系统	Windows 7/8.1/10

显示

屏幕类型	12.1寸TFT LED
视觉角度	80/80/80/80
尺寸	12.1-inch
分辨率	1024 x 768
亮度	450 nits
视觉角度	700:1
背光	LED背光
背光寿命	50000 小时
VGA	最大支持2560 x 1600分辨率
HDMI	最大支持1920 x 1080分辨率
多重显示	双显 (LVDS + VGA/HDMI)

触摸屏

触摸类型	五线电阻式全平面触摸屏
透光率	80%
点击寿命	3500万次
表面硬度	≥3H

I/O接口

串口	2 x RS-232 (COM1/2)
USB	1 x USB3.0 3 x USB2.0
以太网口	2 x GbE LAN
视频接口	1 x HDMI, 1 x VGA
音频接口	1 x Line-out, 1 x Mic (可选)

其他

1 x 电源接口 (2-Pin Phoenix)
1 x 延长开关接口
1 x ATX开关

扩展

Mini-PCIe	1 x Full-size Mini-PCIe for mSATA 1 x Full-size Mini-PCIe
-----------	--

电源规格

电源输入	DC 12V
电源适配器	AC-DC, 12V@5A, 60W
功耗	25W (Typ)

环境规格

工作温度	-10~50°C
存储温度	-20~60°C
相对湿度	10%~90%, @ 40°C 无冷凝
振动冲击	5~500Hz, 0.026 G ² /Hz, 2.16 Grms, X, Y, Z, 1 hour per axis
认证	CE, FCC

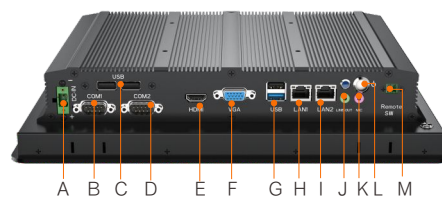
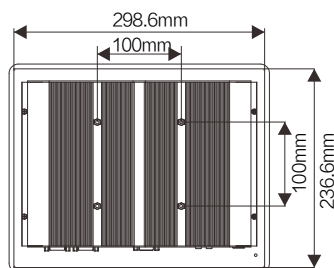
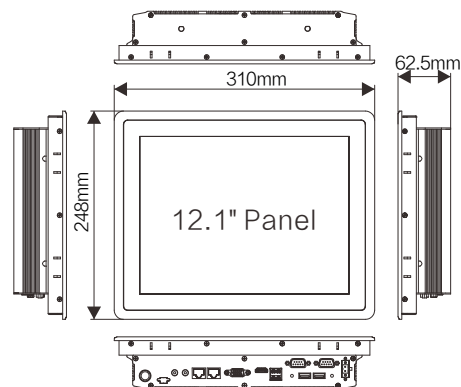
物理规格

材质	铝合金面板, 全金属结构
安装方式	Panel-mount, VESA-mount
尺寸 (WxLxH)	310 x 248 x 62.5mm
重量	3.8Kg

装箱清单

1 x DPC-3122S
1 x AC-DC 电源适配器
1 x 合格证
1 x 保修卡
8 x 面板安装卡扣

尺寸图



A: DC-INPUT	G: USB
B: COM1	H: LAN1
C: USB	I: LAN2
D: COM2	J: Mic
E: HDMI	K: Line-out
F: VGA	L: Power Switch
	M: Remot Switch