

DPC-3152S

15", 全平面电阻式触摸屏, Intel BayTrail J1900全平面工业平板电脑



特点

- 15" LED背光液晶显示屏,全平面电阻式触摸屏
- 结构紧凑,全平面前面板符合IP65
- Intel Celeron J1900 2.0GHz 处理器
- 2 COM, 4 USB, 2 GbE, HD Audio, VGA, HDMI
- 支持面板及VESA安装方式



技术参数

系统

处理器	Intel Quad-Core Celeron J1900 (2.0GHz)
内存	4GB SO-DIMM DDR3L-1333/1600 (最大支持8GB)
存储器	1 x 2.5" Drive Bay for SATA HDD/SSD 1 x Full-size Mini-PCIe for mSATA SSD
操作系统	Windows 7/8.1/10

显示

屏幕类型	15寸TFT LED
视觉角	89/89/89/89
尺寸	15-inch
分辨率	1024 x 768
亮度	350 nits
对比度	1000:1
背光	LED背光
背光寿命	50000 小时
VGA	最大支持2560 x 1600分辨率
HDMI	最大支持1920 x 1080分辨率
多重显示	双显 (LVDS + VGA/HDMI)

触摸屏

触摸类型	五线电阻式全平面触摸屏
透光率	80%
点击寿命	3500万次
表面硬度	≥3H

I/O接口

串口	2 x RS-232 (COM1/2)
USB	1 x USB3.0 3 x USB2.0
以太网口	2 x GbE LAN
视频接口	1 x HDMI, 1 x VGA
音频接口	1 x Line-out, 1 x Mic

其他

1 x 电源接口 (2-Pin Phoenix)
1 x 延长开关接口
1 x ATX开关

扩展

Mini-PCIe	1 x Full-size Mini-PCIe for mSATA 1 x Full-size Mini-PCIe
-----------	--

电源规格

电源输入	DC 12V
电源适配器	AC-DC, 12V@5A, 60W
功耗	23W(Typ)

环境规格

工作温度	-10~50°C
存储温度	-20~60°C
相对湿度	10%~90% @ 40°C 无冷凝
振动冲击	5~500Hz, 0.026 G /Hz, 2.16 Grms, X, Y, Z, 1 hour per axis
认证	CE, FCC

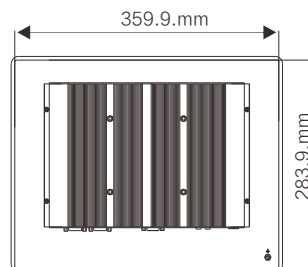
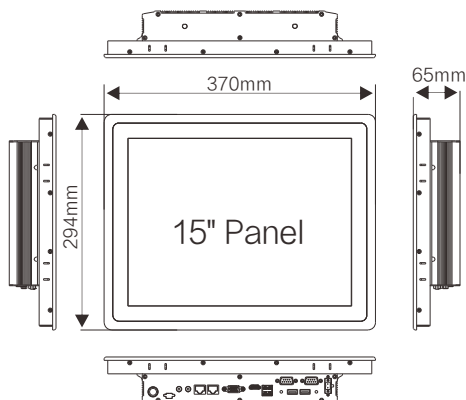
物理规格

材质	铝合金面板, 全金属结构
安装方式	Panel-mount, VESA-mount
尺寸 (WxLxH)	370 x 294 x 65mm
重量	4.2Kg

装箱清单

1 x DPC-3152S
1 x AC-DC 电源适配器
1 x 合格证
1 x 保修卡
8 x 面板安装卡扣

尺寸图



A	B	C	D	E	F	G	H	I	J	K	L	M
A: DC-INPUT	B: COM1	C: USB	D: COM2	E: USB	F: HDMI	G: VGA	H: LAN1	I: LAN2	J: LINE-OUT	K: MIC	L: Remote Switch	M: Power Switch