

MVT-1110

10.1", 投射式多点触控电容屏, Intel BayTrail J1900, 全航插一体式车载终端



产品介绍

MVT系列产品是达文科技针对矿山等行业推出的坚固耐用型车载电脑, 搭载Intel J1900或Core-I高效能低功耗处理器, 预装Windows操作系统, 可在移动环境中全面发挥Microsoft Windows数据处理能力, 提升了应用和网络管理能力, 同时保持多任务应用的灵活性和使用便捷性。

MVT-1110采用8.4寸LCD液晶屏和高温制程工业电阻屏, 可扩展802.11a/b/g/n/ac, Bluetooth V4.0, 全网通LTE, 专网1.4G/1.8G LTE, GPS/GNSS/Beidou, CAN2.0B等模块, 8~36V宽压直流输入带Power ignition延时开关机功能的电源管理, 符合STD-MIL-810G抗振动冲击和IP65防尘防水标准, 在最严苛的环境下依然能够操作自如。

特点

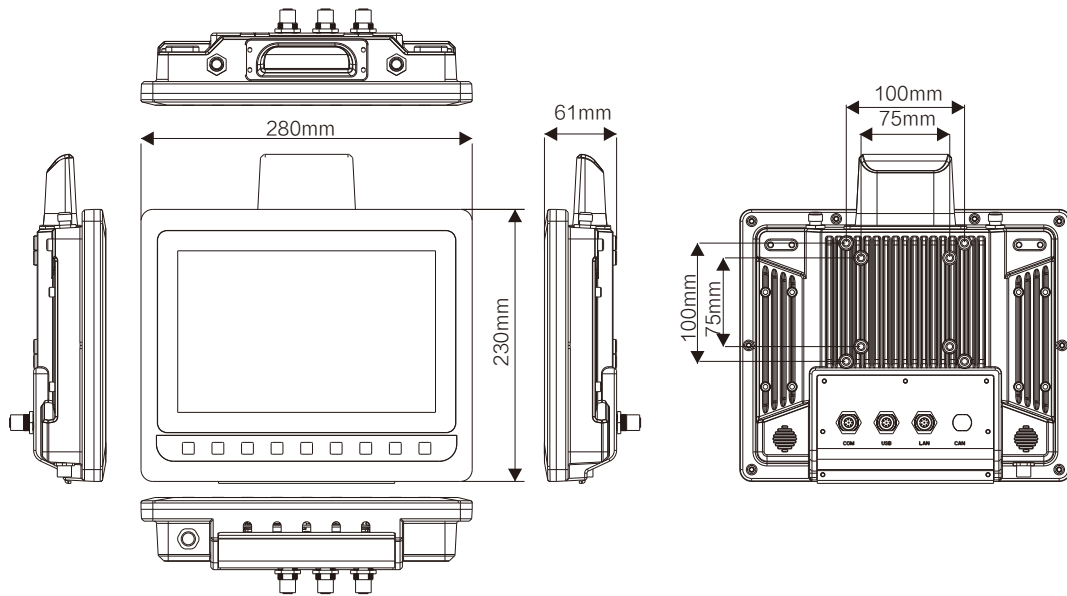
- 10.1寸工规液晶屏, 投射式电容触摸屏支持多点触控
- Intel Celeron J1900 Processor (2M Cache, 2.00 GHz)
- 全M12航空接头I/O接口
- 强固型结构, 无风扇设计, IP65防水防尘等级
- 8-36V宽压直流电源输入, 带Ignition智能开关机功能
- 丰富的I/O接口, 包括USB、RS-232/422/485、LAN、DIO等
- 多种扩展功能支持WiFi, Bluetooth, LTE, GPS, CAN

行业应用

- 矿山车辆调度管理
- 重型车辆调度



尺寸图



技术参数

系统

处理器	Intel Quad-Core Celeron J1900 (2.0GHz)
内存	1 x SO-DIMM DDR3L-1333/1600 (最大支持8GB)
存储器	1 x Full-size Mini-PCIe for mSATA SSD
操作系统	Windows 7/10, Linux

显示

尺寸	10.1-inch
分辨率	1280 x 800
亮度	400 cd/m
背光	LED背光
背光寿命	50000 小时

触摸屏

类型	投射式多点触控电容屏
----	------------

按键&键盘

电源键	电源开关
亮度调节	亮度调节
功能键	F1~F6自定义功能键

I/O接口

串口	1 x RS-232/422/485 1 x RS-232
USB	2 x USB2.0
以太网口	1 x GbE LAN
DIO	4 in & 2 out, with 3.3V power (选配)
CAN Bus	2 x CAN2.0B (选配, 兼容CAN2.0A, 支持J1939 协议并符合ISO 11898-1/2/3)
其他	1 x DC-IN

音频

扬声器	2 x Speaker (8ohm, 2W)
-----	------------------------

网络通讯

WLAN	802.11a/b/g/n/ac (选配)
WWAN	公网全网通4G (选配, LTE, HSPA+, EDGE, GSM/GPRS) 专网4G (选配, 支持1.4G和1.8G频段)
Bluetooth	Bluetooth 4.0 (选配)
GNSS	GPS/Beidou/Glonass (选配)

电源规格

电源输入	DC 8~36V
功耗	18W (Typ.)
Ignition On/Off	延时开机, 默认10秒 延时关机, 默认10秒; (延时关机时间可通过BIOS进行调整) 硬件断电时间为机器监测到Ignition信号后的30秒

环境规格

工作温度	-20~60°C
相对湿度	5%~90%, @ 40°C (无冷凝)
IP防护	IP65防水防尘等级
振动和冲击防护	抗冲击: MIL-STD-810G Method 516.6 Procedure I 抗振动: MIL-STD-810G Method 514.6 Procedure I
认证	CE, FCC

物理规格

材质	铝合金
安装方式	VESA-mount
尺寸 (W x L x H)	280 x 230 x 69 mm
重量	3.3Kg

装箱清单

1 x MVT-1110
1 x AC-DC 电源适配器
1 x 合格证
1 x 保修卡
1 x 外部转接线