

12.1" Windows车载计算机与第11代英特尔®酷睿™i7/i5处理器

产品介绍

VT-869是一款坚固耐用的车载电脑，具备MIL-STD-810G抗振动、抗冲击和IP65防尘防水的特性。内部搭载第11代Intel® Core™ i7/i5处理器，兼容Windows 11操作系统，可应对各种大型应用软件运行。屏幕采用12.1寸电阻/电容式触摸屏，亮度高达1000nits，可确保出色的户外可读性，前端还集成了数字和功能按键于一体，更便于用户的操作。内置Wi-Fi 6E, Bluetooth 5.3, LTE, 5G, GPS, CAN2.0B等扩展功能，非常适合仓储叉车, 物流车队, 码头集卡等多种车队管理的运用场景。

特点

- 支持第11代Intel® Core™ i5/i7高性能处理器
- 采用12.1寸电阻或电容式触摸屏
- 前面板集成数字和功能按键
- 采用坚固的铝制外壳和无风扇散热设计
- 支持8~36V DC宽压电源输入
- 满足IP65防尘防水等级，符合MIL-STD-810G美军军标测试标准
- 支持Wi-Fi 6E, Bluetooth 5.3, LTE, 5G, GPS, CAN2.0B等扩展功能



图像展示

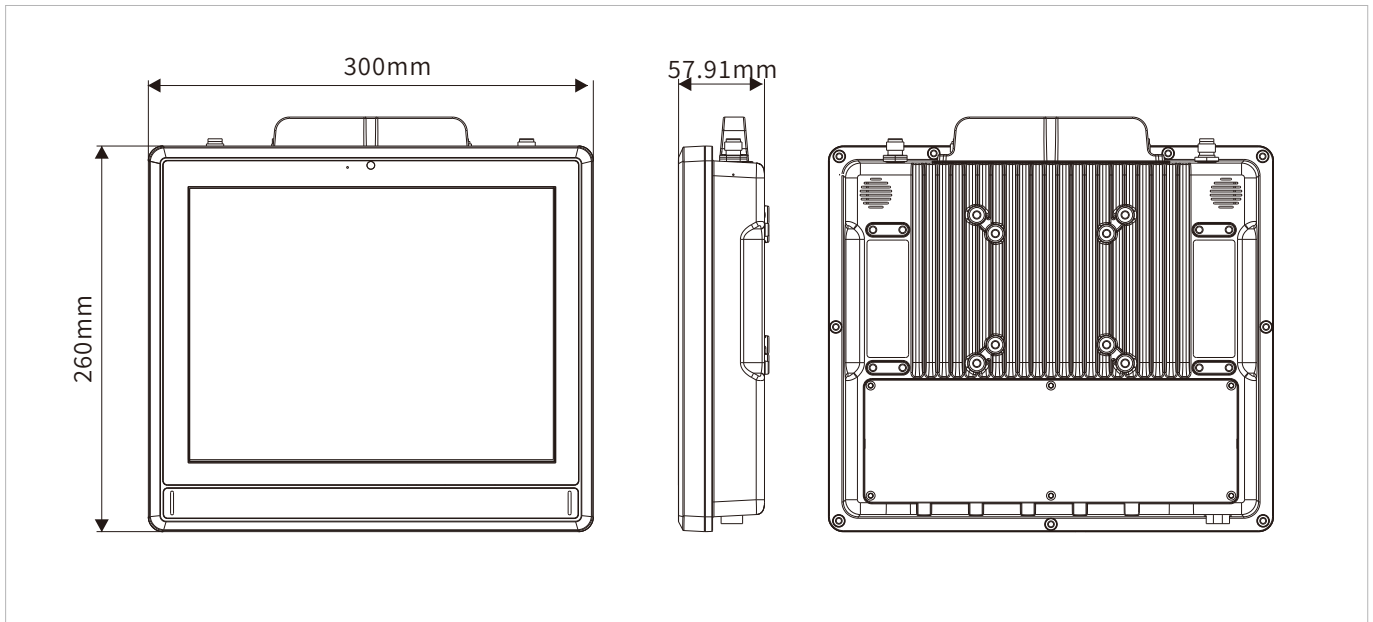


技术参数

显示屏	
屏幕尺寸	12.1 寸 (4:3)
触摸方式	五线电阻式/多点电容式触摸屏 (选配)
屏幕类型	TFT LCD
分辨率	1024 x 768
亮度	1000 nits
对比度	1000: 1
视觉角度	85 (左), 85 (右), 85 (上), 85 (下)
Color	16.7M
系统	
CPU	Intel® Core™ i5-1135G7, quad core (2.4 GHz) Intel® Core™ i7-1165G7, quad core (2.8 GHz) (选配)
Chipset	11th Gen Intel® Tiger Lake-UP3 Platform
内存	8GB DDR4-2666 SO-DIMM (up to 16GB)
存储	256GB M.2 SSD (up to 1TB)
Graphics	Intel® Iris® Xe Graphics
BIOS	AMI UEFI BIOS
按键& 键盘	
按键	电源 开/关键 亮度/音量调节键 0-9数字键 F1-F6功能键 Enter, Backspace键 电源指示灯
I/O 接口	
USB	6x USB 3.0 (Type A)
串口	1x RS-232 (COM1, DB9)
网口	2x GbE LAN (RJ45)
显示接口	2x HDMI (Type A)
SIM 卡槽	1x SIM socket
天线	2 – 8x TNC 接口,用于外置天线 (WiFi, Bluetooth,WWAN, GPS)
无线通讯	
Wi-Fi	Wi-Fi 6E: 802.11a/b/g/n/ac/ax, 2.4G/5G/6G (选配)
Cellular	4G, LTE (选配) 5G, NSA/SA (选配)
Bluetooth	Bluetooth 5.3 (选配)
GNSS	GPS, GLONASS, Galileo, BeiDou (选配, Ublo x NEO M8N)
音频	
Audio	3.5mm Audio Jack (Mic-in/Line-out)
喇叭	8Ω/2W, dual studio speakers
电源规格	
电源输入	8 to 36V DC
功耗	25W (Typ.)
电源工作模式	ATX (默认), AT
操作系统	
Windows	Windows 11 IoT Enterprise LTSC Windows 10 IoT Enterprise LTSC Windows 10 Pro

产品规格	
外观尺寸 (W x D x H)	300 x 260 x 58 mm
重量	3.8 kg
支架安装孔距	VESA 75 and 100mm
材质	压铸铝合金材质
环境规格	
工作温度	-20 to 60°C (-4 to 140°F)
储存温度	-40 to 70°C (-40 to 158°F)
相对湿度	95% @ 70°C (158°F), non-condensing
抗冲击	MIL-STD-810G Method 516.6 Procedure I
抗振动	MIL-STD-810G Method 514.6 Procedure I
IP防护	IP65 等级(I/O接口需要封闭)
认证	
EMC	CE, FCC

尺寸图



可选配件

型号	描述
PWR836D512-M12	8-36VDC Input, 5V/12VDC Output, M12 connector

订购信息

型号	描述
VT-869-C101A-A001	VT-869 with Intel® Core™ i5-1135G7, 12.1" resistive touchscreen LCD, 8GB RAM(HIK), 128GB M.2(HIK), Wi-Fi 6E(AX210), Bluetooth(AX210), TNC(1)-WiFi_M, TNC(2)-Bluetooth
VT-869C-C101A-A001	VT-869 with Intel® Core™ i5-1135G7, 12.1" capacitive touchscreen LCD, 8GB RAM(HIK), 128GB M.2(HIK), Wi-Fi 6E(AX210), Bluetooth(AX210), TNC(1)-WiFi_M, TNC(2)-Bluetooth