

8寸Windows 11车队管理终端，配备 Intel® Alder Lake-N97 处理器

## 产品介绍

FMT-661M是一款全新设计的车队管理终端，配备Intel Alder Lake-N97高性能处理器，预装Windows 11操作系统，在移动工作环境中，可轻松应对各种应用程序。整机采用坚固的铝合金外壳和无风扇散热设计，可满足IP65防尘防水标准和MIL-STD-810H认证。FMT-661M搭载8寸TFT高亮液晶屏，支持10点电容式触摸，非常便于用户的作业操作。内置WiFi、LTE/5G、蓝牙和GPS等扩展功能，可实现实时数据传输和车辆定位，适用严苛环境的车队管理的行业应用。

## 特点

- 采用8寸TFT高亮液晶显示和电容式触摸
- 整机采用坚固的铝合金外壳和无风扇散热设计
- 全金属机身，紧凑超薄无风扇设计
- 支持8-36VDC车规级宽压直流输入
- 可内置Wi-Fi, Bluetooth, LTE, 5G, GPS, CAN2.0B等扩展功能
- 配备坚固耐用的M12 I/O接口
- IP65防护等级, MIL-STD-810H抗振动冲击标准认证



## 图像展示

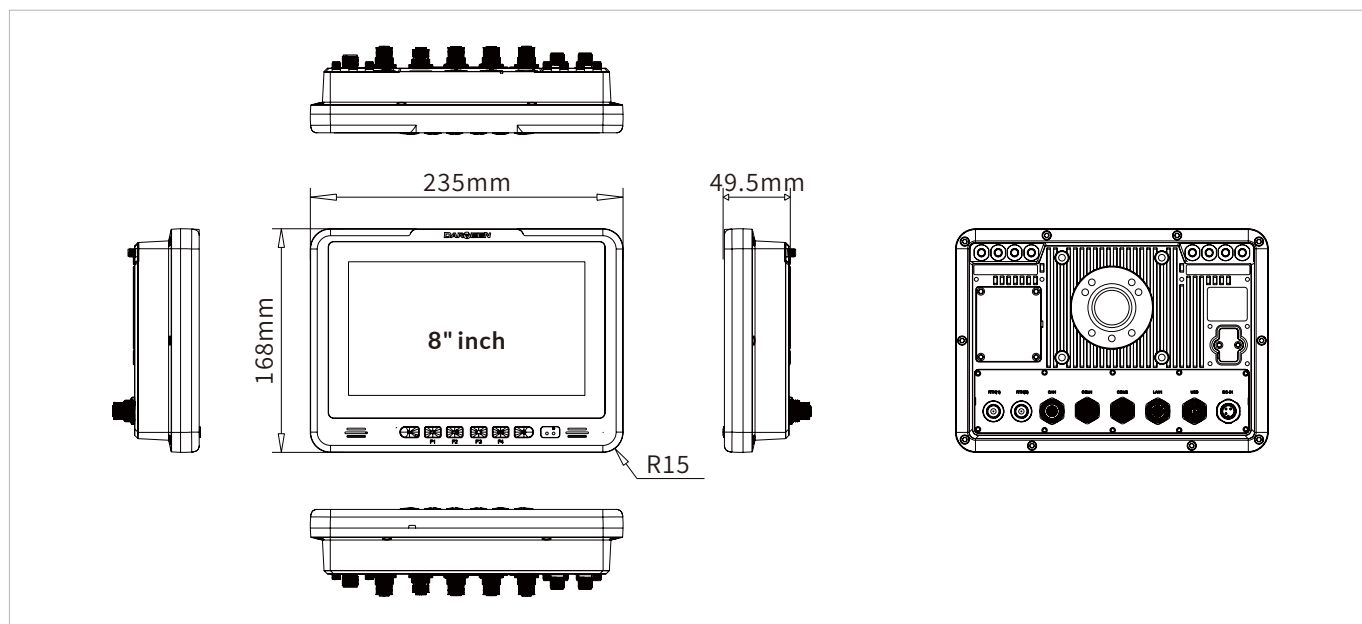


## 技术参数

| 显示屏            |   |
|----------------|---|
| 屏幕尺寸           | 8寸 (16:10)  |
| 触摸方式           | 电容式触摸   |
| 屏幕类型           | TFT LCD   |
| 分辨率            | 1280 x 720  |
| 亮度             | 750 nits  |
| 对比度            | 1000: 1   |
| 视觉角度           | 85 (左), 85 (右), 85 (上), 85 (下)  |
| 颜色             | 16.2M   |
| 系统             |   |
| CPU            | Intel® Alder Lake-N97, Intel 7, 4核, 睿频最高达3.6GHz   |
| Chipset        | Intel® Alder Lake-N Platform  |
| 内存             | 4GB DDR4-2666 SO-DIMM (最大可支持16GB)   |
| 存储             | 128GB M.2 2280 SSD (最大可支持2TB)   |
| Graphics       | Intel® UHD Graphics   |
| BIOS           | AMI UEFI BIOS   |
| 按键 & 键盘        |   |
| 按键             | 电源 开/关键<br>亮度/音量调节键<br>4x 自定义功能键<br>功能切换键<br>电源LED指示灯   |
| I/O 接口         |   |
| USB            | 2x USB 2.0 (M12)  |
| 串口             | 2x RS-232 (M12)   |
| 网口             | 1x千兆LAN (M12)   |
| SIM卡槽          | 1x SIM 卡槽, 2x SIM 卡槽 (可选)   |
| CAN总线          | 2x CAN2.0B (M12, 可选)  |
| 天线接口           | 4x SMA 连接器, 适用于 Wi-Fi, Bluetooth, 4G, GPS (可选)<br>7x SMA连接器, 适用于 Wi-Fi, Bluetooth, 5G, GPS (可选)<br>2x TNC 连接器, 适用于 RTK (可选) |
| 无线通信           |   |
| Wi-Fi          | Wi-Fi 6E: 802.11a/b/g/n/ac/ax, 2.4G/5G/6G (选配)<br>Wi-Fi 7: 802.11a/b/g/n/ac/ax/be, 2.4G/5G/6G (选配)                          |
| Cellular       | 4G, LTE(选配), 5G, NSA/SA (选配)  |
| Bluetooth      | 蓝牙 5.3 (适用于 Wi-Fi 6E, 选配), 蓝牙 5.4 (适用于Wi-Fi 7, 选配)  |
| GNSS           | GPS/GLONASS/Galileo/北斗 (选配)   |
| 音频             |   |
| 扬声器            | 8Ω/1W, 立体声扬声器   |
| 电源规格           |   |
| 电源输入           | 8~36VDC   |
| 功耗             | 18W (Typ.)  |
| 电源工作模式         | ATX (默认)、AT   |
| 操作系统           |   |
| Windows        | Windows 11 IoT Enterprise LTSC<br>Windows 11 Pro  |
| 产品规格           |   |
| 尺寸 (W x D x H) | 235 x 168 x 49.5 mm   |
| 重量             | 1.55 kg   |
| 支架安装           | VESA 75   |
| 材质             | 压铸铝合金材质   |

| 环境规格  |                                       |
|-------|---------------------------------------|
| 工作温度  | -30~60°C                              |
| 储存温度  | -40~70°C                              |
| 相对湿度  | 95% (70°C, 无冷凝)                       |
| 抗冲击   | MIL-STD-810H Method 514.8 Procedure I |
| 抗振动   | MIL-STD-810H Method 516.8 Procedure I |
| IP 防护 | IP65                                  |
| 认证    |                                       |
| EMC   | CE, FCC                               |

## 尺寸图



## 订购信息

| 型号                 | 描述  |
|--------------------|---|
| FMT-661M-D9EAK-A01 | FMT-661M, 电容屏, Intel® Alder Lake-N97, 4GB RAM, 128GB M.2, WiFi6E, Bluetooth, 4G, GPS, 4x SMA              |
| FMT-661M-D9PAK-A01 | FMT-661M, 电容屏, Intel® Alder Lake-N97, 4GB RAM, 128GB M.2, WiFi6E, Bluetooth, 4G, GPS, CAN, 4x SMA         |
| FMT-661M-D9TAL-A01 | FMT-661M, 电容屏, Intel® Alder Lake-N97, 4GB RAM, 128GB M.2, WiFi6E, Bluetooth, 5G, RTK, CAN, 6x SMA, 2x TNC |

## 可选配件

| 型号              | 描述   |
|-----------------|--|
| A.02.002.000096 | 电源线, 0P至3P, M12-3P-孔, 2米, RBY, 90°, 3CZ01029316              |
| A.02.002.000097 | 电源线, 0P至3P, M12-3P-孔, 5米, RBY, 90°, 3CZ01029316              |
| A.02.004.000061 | 棒状天线, SMA (公头), 3dB  |
| A.02.004.000031 | GPS天线, SMA (母头), GPS+北斗, 3.0米                                |
| A.03.004.000270 | 外部电缆 (2xUSB), 5米, M12/8P (M) 至USB (F) x2, CZ0102945          |
| A.03.004.001380 | 外部电缆 (1xLAN), 5米, M12-8P (X-Code (M)) 至RJ45 (F), 3CZ01029306 |
| A.03.004.001381 | 外部电缆 (1xRS232), 5米, M12/12P (M) 至DB9 (M) 连接器, 3CZ01029305    |
| A.03.004.001534 | 外部电缆 (2xCAN), 5米, M12/5P (M) 至开口, 3CZ01029354                |