

12.1寸Windows车载电脑，配备12代Intel Core-i5处理器

产品介绍

VT-879是一款坚固耐用型车载电脑，配备12代Intel Core-i5处理器，兼容Windows11操作系统，在移动工作环境中，可轻松应对各种应用程序。整机采用坚固的铝制外壳和无风扇设计，满足IP66防水和MIL-STD-810H军规测试标准。

VT-879采用12.1英寸高亮度TFT-LCD液晶屏，可支持电阻/电容式触摸，前面板集成数字和功能按键，操作简单便捷，内置Wi-Fi 7, Bluetooth 5.4, LTE, 5G, GNSS, CAN2.0B等扩展功能，非常适合仓储叉车、物流车队, 码头集卡等领域应用。

特点

- 采用12.1寸TFT-LCD液晶屏，可选电阻/电容式触摸
- 前面板集成数字键和功能键
- 整机采用坚固的铝制外壳和无风扇设计
- 满足IP66防尘防水等级
- 符合MIL-STD-810H军规测试标准
- 8-36V宽压电源输入
- 可内置Wi-Fi 7, Bluetooth 5.4, LTE, 5G, GNSS, CAN2.0B等扩展功能



图像展示

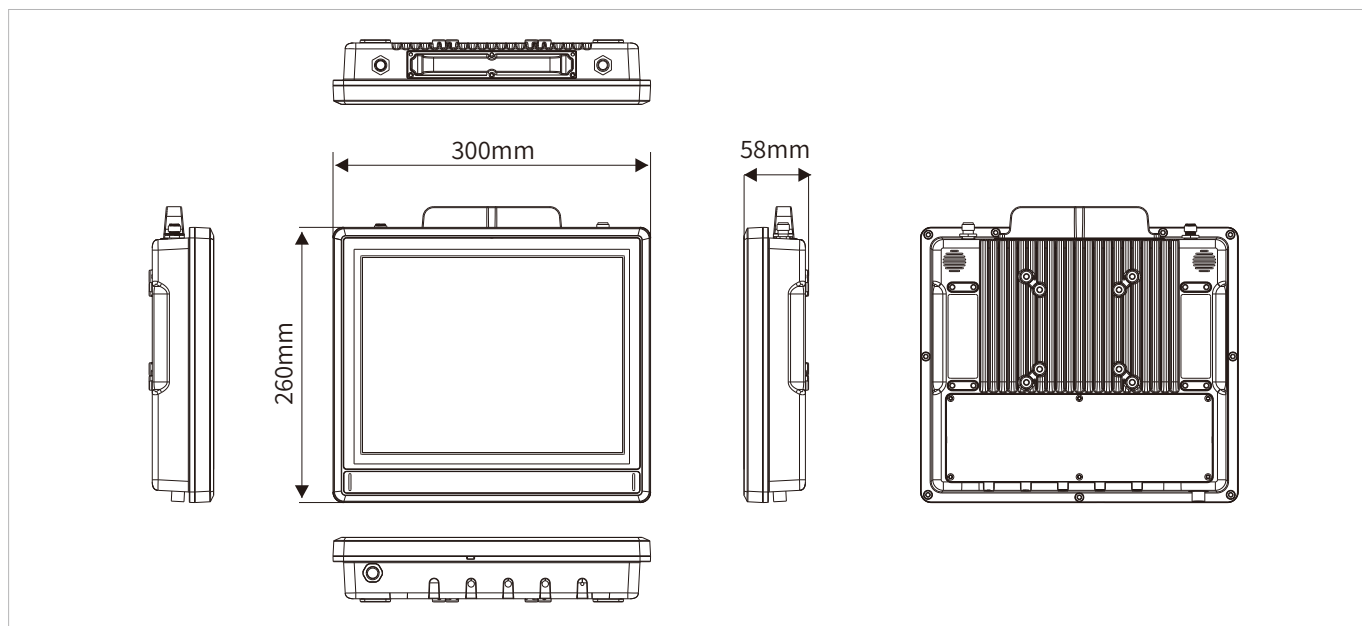


技术参数

显示屏	
屏幕尺寸	12.1英寸 (4:3)
触摸方式	电容式多点触摸, 五线电阻式触摸 (可选)
屏幕类型	TFT LCD
分辨率	1024 x 768
亮度	1000 cd/m ²
对比度	1000: 1
视觉角度	85 (左), 85 (右), 85 (上), 85 (下)
颜色	16.7M
系统	
CPU	Intel® Core i5-1235U, Intel 7, 10-core(2P8E), Max Turbo 4.4GHz
Chipset	Intel® 12th GEN Alder Lake Platform
内存	8GB DDR4-2666 SO-DIMM (up to 32GB)
存储	256GB M.2 2280 SATA SSD (up to 2TB)
Graphics	Intel® Iris® Xe Graphics
BIOS	AMI UEFI BIOS
按键 & 键盘	
按键	电源 开/关 亮度和音量调节键 0-9数字键, Enter和Backspace键 F1-F6 用户自定义功能键 电源LED指示灯
I/O 接口	
USB	6x USB 3.0 (Type A)
串口	1x RS-232 (COM1, DB9)
网口	2x GbE LAN (RJ45)
显示接口	1x HDMI (Type A) 1x DP++ (Type A)
Audio	3.5mm Audio Jack (Mic-in/Line-out)
SIM 卡槽	1x SIM 卡槽
天线孔	2~8x TNC 接口, 用于外置天线 (Wi-Fi, Bluetooth, WWAN, GPS)
无线通讯	
Wi-Fi	Wi-Fi 6E: 802.11a/b/g/n/ac/ax, 2.4G/5G/6G (选配) Wi-Fi 7: 802.11a/b/g/n/ac/ax/be, 2.4G/5G/6G (选配)
Cellular	4G, LTE (选配) 5G, NSA/SA (选配)
Bluetooth	Bluetooth 5.3 (适用于Wi-Fi 6E, 选配) Bluetooth 5.4 (适用于Wi-Fi 7, 选配)
GNSS	GPS, GLONASS, Galileo, BeiDou (选配, Ublox NEO M8N)
音频	
Speakerr	8Ω/2W, dual studio speakers
电源规格	
电源输入	8 to 36VDC
功耗	25W (Typ.)
电源工作模式	ATX (默认), AT
操作系统	
Windows	Windows 11 IoT Enterprise LTSC Windows 10 IoT Enterprise LTSC Windows 11 Pro Windows 10 Pro

产品规格	
外观尺寸 (W x D x H)	300 x 260 x 58 mm
重量	3.8 kg (8.4 lbs)
支架安装孔距	VESA 75 and 100
材质	压铸铝合金材质
环境规格	
工作温度	-30~60°C
储存温度	-40~70°C
相对湿度	95% @ 70°C (158°F), non-condensing
抗冲击	MIL-STD-810H Method 514.8 Procedure I
抗振动	MIL-STD-810H Method 516.8 Procedure I
IP防护	IP66
认证	
EMC	CE, FCC

尺寸图



可选配件

型号	描述
PWR836D512-M12	8 to 36VDC Input, 5V/12VDC Output, M12 connector

订购信息

型号	描述
VT-879-D102A-A01	VT-879 + CTP(1000nits) + i5(1235U) + 8GB RAM(HIK) + 256GB M.2(HIK) + WiFi6E(AX210) + Bluetooth(AX210) + TNC(1)-WiFi_M + TNC(2)-Bluetooth;