

15寸国产化车载电脑 配备兆芯KX6000系列处理器

## 产品介绍

GVT-973是一款坚固耐用型车载电脑，配备国产兆芯KX6000系列处理器，兼容麒麟/统信/Win10操作系统，在移动工作环境中，可轻松应对各种应用程序。整机采用坚固的铝制外壳和无风扇设计，满足IP65防尘/防水标准。搭载15寸高亮度TFT-LCD液晶屏和电容触摸，前面板集成数字和功能按键，操作简单便捷，内置Wi-Fi, Bluetooth 5.4, LTE, 5G, 北斗/RTK等扩展功能，非常适合码头，钢铁，仓库等领域应用。

## 特点

- 采用15寸TFT-LCD液晶屏，搭配电容式触摸
- 前面板集成数字键和功能按键
- 整机采用坚固的铝制外壳和无风扇设计
- 满足IP65防尘防水等级
- 支持8-36V宽压电源输入
- 可内置 Wi-Fi, Bluetooth 5.4, LTE, 5G, 北斗/RTK等扩展功能



## 图像展示

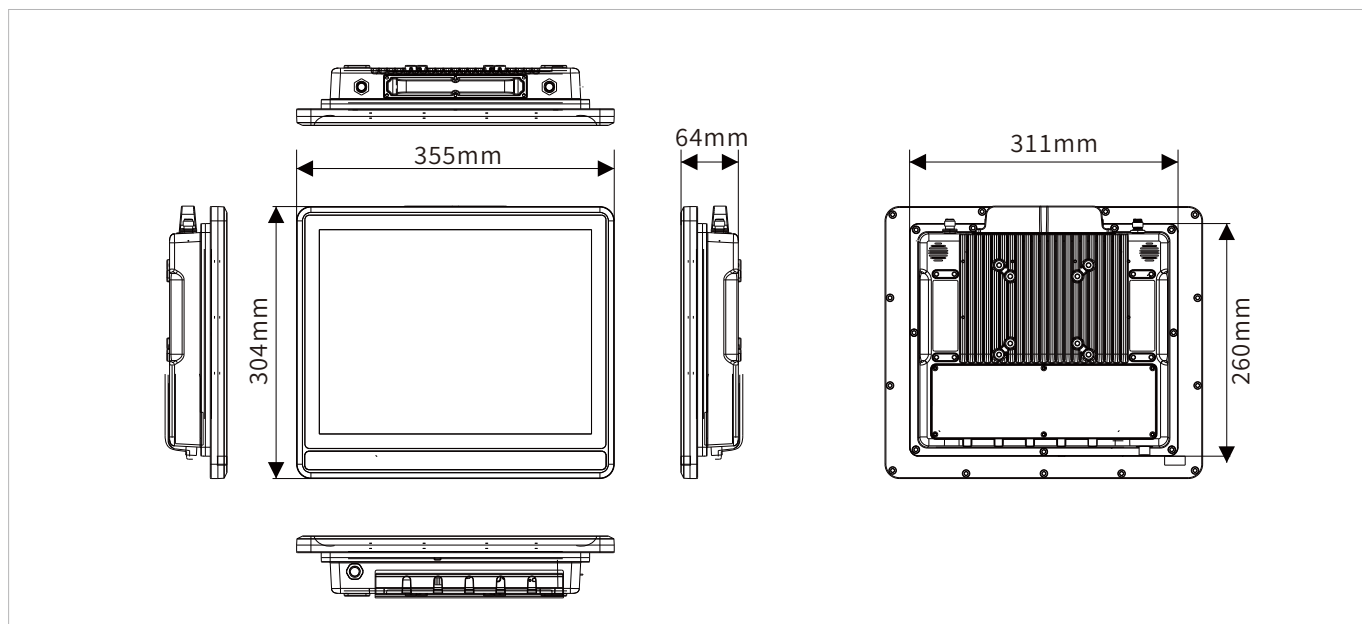


## 技术参数

显示屏	
屏幕尺寸	15寸 (4:3)
触摸方式	电容式多点触摸
屏幕类型	TFT LCD
分辨率	1024 x 768
亮度	1000 nits
对比度	1000: 1
视觉角度	89 (左), 89 (右), 89 (上), 89 (下)
颜色	16.7M
系统	
CPU	兆芯开先KX6640MA, Quad-core, 2.2GHz
Chipset	兆芯ZX-200芯片组
内存	8GB DDR4-2666 SO-DIMM (up to 16GB)
存储	256GB M.2 2280 SATA SSD (up to 2TB)
Graphics	兆芯ZX C960, 支持DirectX 11
BIOS	百傲UEFI BIOS
按键 & 键盘	
按键 & 键盘	电源开/关 亮度和音量调节键 0-9数字键, Enter和Backspace键 F1-F6 用户自定义功能键 电源LED指示灯
I/O 接口	
USB	2x USB 3.0 (Type A)
串口	2x RS-232 (DB9)
网口	2x GbE LAN (RJ45)
显示接口	1x VGA (DB15)
Audio	3.5mm Audio Jack (Line-out)
SIM卡槽	1x SIM Socket
天线孔	2 to 8x TNC 接口, 用于外置天线 (Wi-Fi, Bluetooth, WWAN, GPS)
无线通讯	
Wi-Fi	Wi-Fi 6E: 802.11a/b/g/n/ac/ax, 2.4G/5G/6G (选配)
Cellular	4G, LTE (选配) 5G, NSA/SA (选配)
Bluetooth	Bluetooth 5.3 (适用于 Wi-Fi 6E, 选配)
GNSS	单北斗 (选配) RTK 定位 (选配)
音频	
Speaker	8Ω/2W, dual studio speakers 4Ω/5W, single speaker (选配)
电源规格	
电源输入	8 to 36VDC
功耗	38W (Typ.)
电源工作模式	ATX (default), AT
操作系统	
支持多种操作系统	国产麒麟系统V10-SP1-2403 国产统信系统V20-Pro Windows 10 IoT Enterprise LTSC

产品规格	
外观尺寸 (W x D x H)	355 x 304 x 64 mm
重量	5.1 kg
支架安装孔距	VESA 75 and 100
材质	压铸铝合金
环境规格	
工作温度	-30 to 60°C
储存温度	-40 to 70°C
相对湿度	95% @ 70°C, 无冷凝
IP 防护	IP65
认证	
EMC	CE, FCC

## 尺寸图



## 订购信息

料号	描述
GVT-973-D416E-A01	GVT-973, CTP(1000), KX6640MA, 8GB DDR4(HIK), 256GB M.2 2280 SATA SSD(HIK), WiFi6E(AX210), Bluetooth(AX210), 4G(EC20), GPS(TAU804M), 4xTNC
GVT-973-D716F-A01	GVT-973, CTP(1000), KX6640MA, 8GB DDR4(HIK), 256GB M.2 2280 SATA SSD(HIK), WiFi6E(AX210), Bluetooth(AX210), 5G(SRM810), GPS(TAU804M), 7xTNC
GVT-973-D816F-A01	GVT-973, CTP(1000), KX6640MA, 8GB DDR4(HIK), 256GB M.2 2280 SATA SSD(HIK), WiFi6E(AX210), Bluetooth(AX210), 5G(SRM810), RTK(UM982), 7xTNC
GVT-973-D519D-A01	GVT-973, CTP(1000), KX6640MA, 16GB DDR4(HIK), 256GB M.2 2280 SATA SSD(HIK), WiFi6E(AX210), Bluetooth(AX210), 2xTNC
GVT-973-D826F-A01	GVT-973, CTP(1000), KX6640MA, 8GB DDR4(HIK), 256GB M.2 2280 SATA SSD(HIK), WiFi6E(AX210), Bluetooth(AX210), 5G(SRM810), RTK(UM982), Speaker(4Ω/5W), 7xTNC

## 可选配件

料号	描述
C.02.009.000232	AC-DC adapter, 12V/7A 84W, M12-3P-Female
C.02.099.000007	AC Power cord (GB)
A.02.001.000011	DC-DC adapter, PWR836D512-M12
A.02.001.000049	DC-DC adapter, PWR1872D512-M12
A.02.001.000055	DC-DC adapter, PWR60120D512-M12
A.02.002.000096	DC power cord, 0P to 3P, M12-3P-Female, 2.0meters, RBY, 90°, 3CZ01029316
A.02.002.000045	DC power cord, 2P(M12-Female) to 3P(M12-Female), 2.0meters, PC-23MM-20-V2
A.02.004.000002	Rod antenna, TNC(Female), 3dB
A.02.004.000090	GPS antenna, TNC(Male), GPS+Beidou, 3.0meters