

27寸船载一体机电脑 支持12代/10代 Intel® Core™i 系列处理器

## 产品介绍

MP-270是一款专为船舶环境而设计的工业一体机电脑，配备27寸高清显示屏，集成多点电容触摸功能。其核心搭载 12代 / 10代 Intel® Core™ i5/i7 处理器，确保卓越性能，轻松驾驭各类复杂应用。该一体机电脑采用无风扇、模块化内部设计，极大简化了 CPU板与I/O板的快速升级流程，同时保证了系统结构的稳固与持久运行能力。机身选用优质铝合金材料，玻璃表面可选配防眩光（AG）及防指纹（AF）处理，搭配前面板亮度调节旋钮，不仅散热性能优异且耐腐蚀，加之出色的密封设计，达到了IP65防护等级，完美适配船舶行业的严苛需求。

## 特点

- 采用27寸LED液晶显示屏，支持电容式触摸
- 可选用 AG /AF 玻璃表面处理工艺
- 坚固铝合金外壳，无风扇设计
- 第 12 代 Intel® Core™ i5/i7 处理器
- 支持 12V 或9~36V宽压输入
- 支持 VESA 100 壁挂/嵌入式面板安装
- 前面板集成开关与亮度调节旋钮
- 前面板符合 IP65 防护等级标准



工作温度



IP65

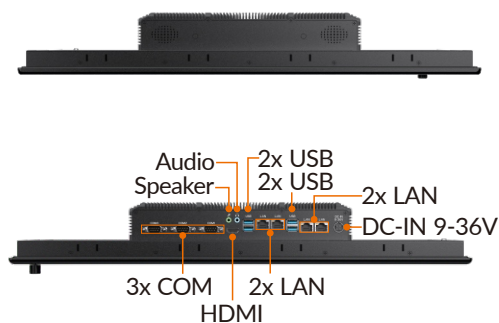


触屏



## 图像展示

10th Gen Core i7/i5



## 图像展示



## 技术参数

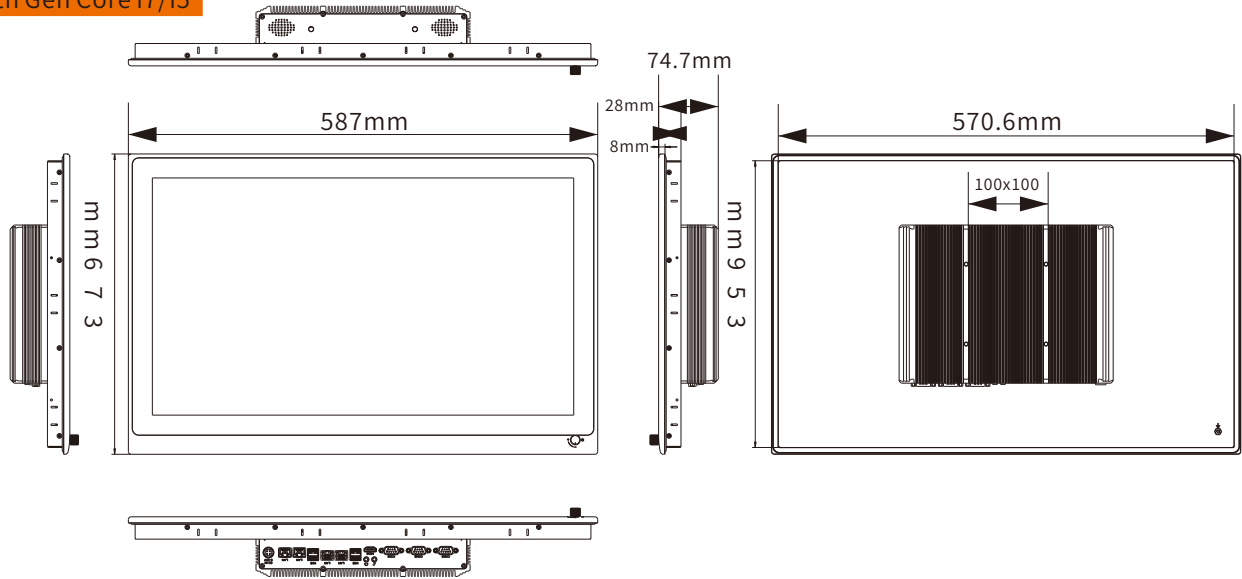
显示				
屏幕尺寸	27寸			
触摸方式	多点电容式触摸			
显示类型	TFT-LCD			
透光率	87% (电容屏)			
控制接口	USB			
表面硬度	≥7H			
分辨率	1920 x 1080			
亮度	300 nits			
对比度	1000: 1			
视觉角度	89 (左), 89 (右), 89 (上), 89 (下)			
LED使用寿命	40,000 小时			
颜色	16.7M			
系统				
CPU	Intel® Core™ i5-10210U (1.6 GHz)	Intel® Core™ i7-10710U (1.1 GHz)	Intel® Core™ i5-1235U (1.3 GHz)	Intel® Core™ i7-1255U (1.7 GHz)
内存	2x DDR4 2666 SO-DIMM (最大可支持64GB)		2x DDR4 3200 SO-DIMM (最大可支持64GB)	
存储	1x 2.5" SATA HDD/SSD(选配) 1x full length Mini PCIe for mSATA SSD		1x 2.5" SATA HDD/SSD(选配) """" 1x M.2 2280 NVME SSD	

## 技术参数

I/O 接口		
USB	4x USB 3.0	2x USB 3.0, 2x USB 2.0
串口	3x COM (COM1支持 RS-232, COM2 and COM3支持 RS-232/422/485)	2x COM (COM1 支持 RS-232, COM2支持 RS-232/422/485)
网口	4x GbE LAN	2x GbE LAN
显示接口	1x HDMI	1x HDMI, 1x VGA
天线孔	1x SIM 卡槽 (支持 4G, 选配), 2x SMA 天线孔	
扩展槽		
Mini PCIe	1x full length Mini PCIe for Wi-Fi 1x full length Mini PCIe for mSATA	1x M.2 support M.2 2230 Wi-Fi 1x M.2 support M.2 2242/2252 4G/5G
无线通讯		
Wi-Fi	Mini PCIe expansion (选配)	M.2 expansion (选配)
Cellular	Mini PCIe expansion (选配)	M.2 expansion (选配)
Bluetooth	Mini PCIe expansion (选配)	M.2 expansion (选配)
音频		
Audio	Mic in, line out	
Speaker	2Ω5W speaker (选配)	
电源规格		
按键	Yes	
远程电源开/关	N/A	
电源输入	9 to 36VDC	12VDC (9-36VDC 选配)
电源连接器	4Pin	2Pin
功耗	27W	29W
点火电源开/关	1x AC loss	N/A
电源适配器	AC-DC, 12V@7.5A, 84W	
操作系统		
Windows	Windows 10, Windows 11	
产品规格		
外观尺寸 (WxDxH)	651.8 x 411 x 74.7 mm	
重量	9.8 kg	
安装方式	面板式、壁挂式 VESA100	
材质	铝合金面板, 全金属机身	
环境规格		
工作温度	-10 to 50°C	
储存温度	-20 to 60°C	
相对湿度	10% to 95% @ 40°C, 无冷凝	
抗振动	5 to 500Hz, 0.026 G <sup>2</sup> /Hz, 2.16 Grms, X, Y, Z, 1 hour per axis	
IP 防护等级	IP65 (前面板防护)	
认证		
EMC	CE, FCC	
装箱清单		
装箱清单	1x MP-270 14 x 面板安装卡扣 1x 保修卡	

## 尺寸图

### 10th Gen Core i7/i5



### 12th Gen Core i7/i5

