

21.5寸工业平板电脑，搭载英特尔第12代酷睿 i系列 / N97 / 赛扬处理器

产品介绍

DPC-9210是一款21.5寸紧凑耐用型工业平板电脑，搭载英特尔第12代酷睿 i系列 / N97 / 赛扬处理器。产品采用模块化设计，可便捷升级 CPU 主板与 I/O 接口板，满足客户定制化需求。整机外观简约精致，前面板采用IP65级铝合金防护等级，机身为坚固金属材质，散热性能优异、稳定性高，可在严苛工业环境中长期稳定运行，非常适合在工业控制、自动化设备、自动终端等领域使用。

特点

- 支持21.5寸LED背光液晶显示屏,支持电阻/电容式触摸
- 采用紧凑型结构、无风扇设计
- 第12代英特尔酷睿 i系列 / N97 / 赛扬处理器
- 2x COM, 4x USB, 2x LAN, 1x VGA, 1x HDMI
- 支持Wi-Fi, 4G
- 支持面板/VESA 100 安装方式
- 前面板符合IP65防护标准



工作温度



无风扇



IP65

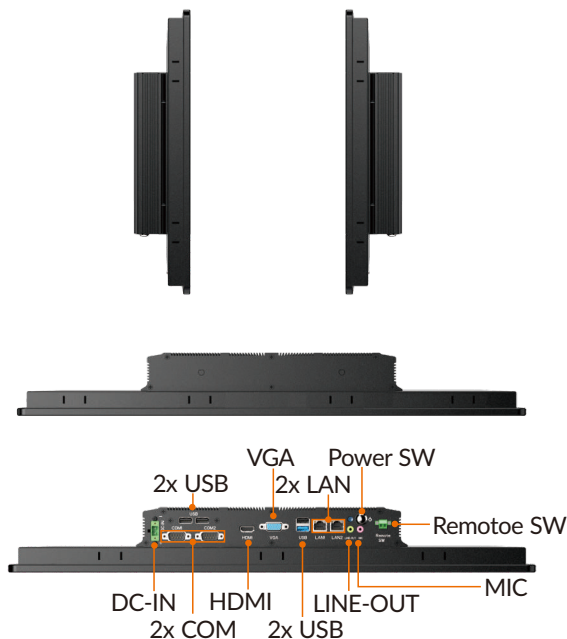


触屏

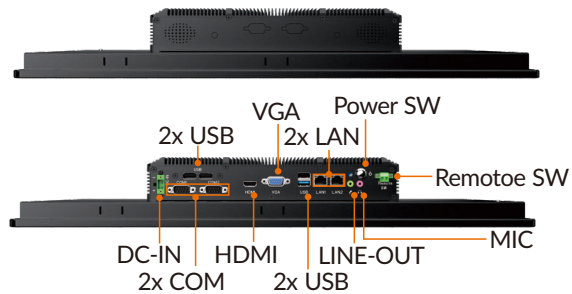


图像展示

J6412 /N97 /Core i5-1235U



Core i7-1255U



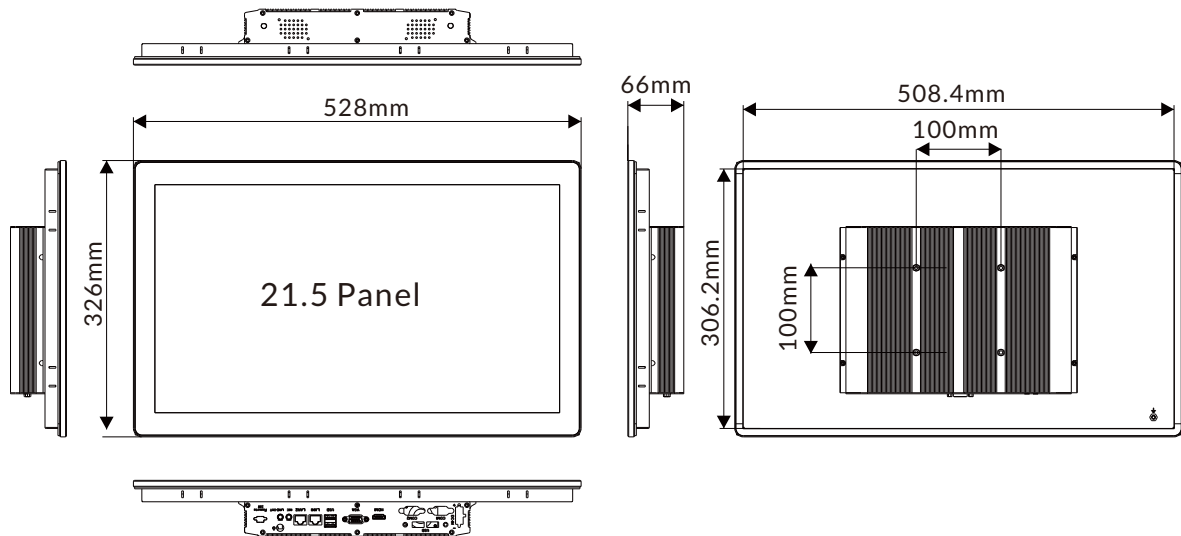
技术参数

显示屏				
尺寸	21.5寸			
触摸屏	5线电阻式(可选) 多点电容式触摸(可选)			
透光率	87% (电容式) / 80% (电阻式)			
控制接口	USB			
表面硬度	≥7H/≥3H			
分辨率	1920 x 1080			
亮度	250 nits			
对比度	1000: 1			
视觉角度	89 (左), 89 (右), 89 (上), 89 (下)			
LED 寿命	40,000 hrs			
颜色	16.7M			
系统				
CPU	Intel® Celeron® J6412 (2.0 GHz)	Intel® N97 (2.0GHz)	Intel® Core™ i5-1235U (1.3 GHz)	Intel® Core™ i7-1255U (1.7 GHz)
内存	1x SO-DIMM DDR4-3200MHz, up to 16GB		2x SO-DIMM DDR4-3200MHz, up to 64GB	
存储	1x 2.5" SATA HDD/SSD (选配) 1x full length Mini PCIe for mSATA SSD		1x M.2 2280 NVME SSD 1x 2.5" SATA HDD/SSD (选配)	
I/O 接口				
CPU	2x USB 3.0, 2x USB 2.0			
串口	2x COM (COM1 支持 RS-232, COM2 支持 RS-232/422/485)			
网口	2x GbE LAN			
显示接口	1x HDMI, 1x VGA			
SIM 卡槽	1x SIM slot for 4G (选配)			
天线	2x SMA 天线孔			

扩展槽			
M.2	1x M.2 support M.2 2230 Wi-Fi 1x M.2 support M.2 2242/2252 4G/5G		
天线通讯			
Wi-Fi	M.2 expansion (选配)		
Cellular	M.2 expansion (选配)		
Bluetooth	M.2 expansion (选配)		
音频			
Audio	Mic in, line out		
喇叭	2Ω5W speaker (选配)		
电源规格			
开/关按键	M8		
远程开关	1x Remote switch connector		
电源输入	12VDC (9-36VDC 选配)		
电源连接器	2-pin 凤凰端子		
功耗	23W	25W	29W
电源适配器	AC-DC, 12V@5A, 60W		AC-DC, 12V@7A, 84W
操作系统			
Windows	Windows 10/11		
linux	Ubuntu		
产品规格			
外观尺寸(长x宽x高)	528 x 326 x 66 mm		
重量	7.9 kg		
安装方式	面板式、壁挂支架 VESA 100		
材质	铝合金面板、全金属结构		
环境规格			
工作温度	-10 to 50°C		
存储温度	-20 to 60°C		
相对湿度	10% to 95% @ 40°C (104°F), 无冷凝		
抗冲击	5-500Hz, 0.026 G ² /Hz, 2.16 Grms, X, Y, Z, 1 hour per axis		
IP防护	IP65 (前面板防护)		
认证			
EMC	CE, FCC		
装箱清单			
装箱清单	1x DPC-9210 12x 面板安装卡扣 1x 保修卡		

尺寸图

J6412 /N97 /Core i5-1235U



Core i7-1255U

