

10寸 Windows10/11 三防平板电脑

产品介绍

达文RTC-I101 10寸三防平板电脑是一款兼容win10或win11操作系统加固型手持平板电脑，满足IP67防尘、防水、1.22m高度防跌落等特性，非常适合恶劣的环境下使用。RTC-I101采用10寸高亮度电容式触摸屏，支持多点触摸，亮度高达700流明，满足阳光下可视。自带丰富外设接口，有USB3.0、Type-C、Rj45千兆网口、HDMI、航空接口、RS232等接口。内置4G全网、WiFi、蓝牙、GPS定位等通讯功能，可选配1D/2D条码扫描、NFC、RFID、身份证（二代）、指纹识别等数据采集功能。广泛应用于智能制造、仓储物流、电力检测、警用执法、码头车载等行业。

特点

- 搭载Intel Celeron N5100 四核高性能处理器，主频高达2.8GHz
- 采用10寸 高亮度触摸屏，支持多点触摸，满足阳光下可视
- 可选 1D/2D 条码扫描、NFC/RFID、身份证、指纹 等数据采集模组
- 支持 4G LTE, WiFi, BT, GPS/北斗/Glonass定位等数据通讯
- RS232、Rj45 以太网、USB、HDMI、航空接口I/O接口扩展
- 搭载7.6V 5000mAh可拆卸大容量电池
- IP67 防尘防水、1.22m 跌落



图像展示

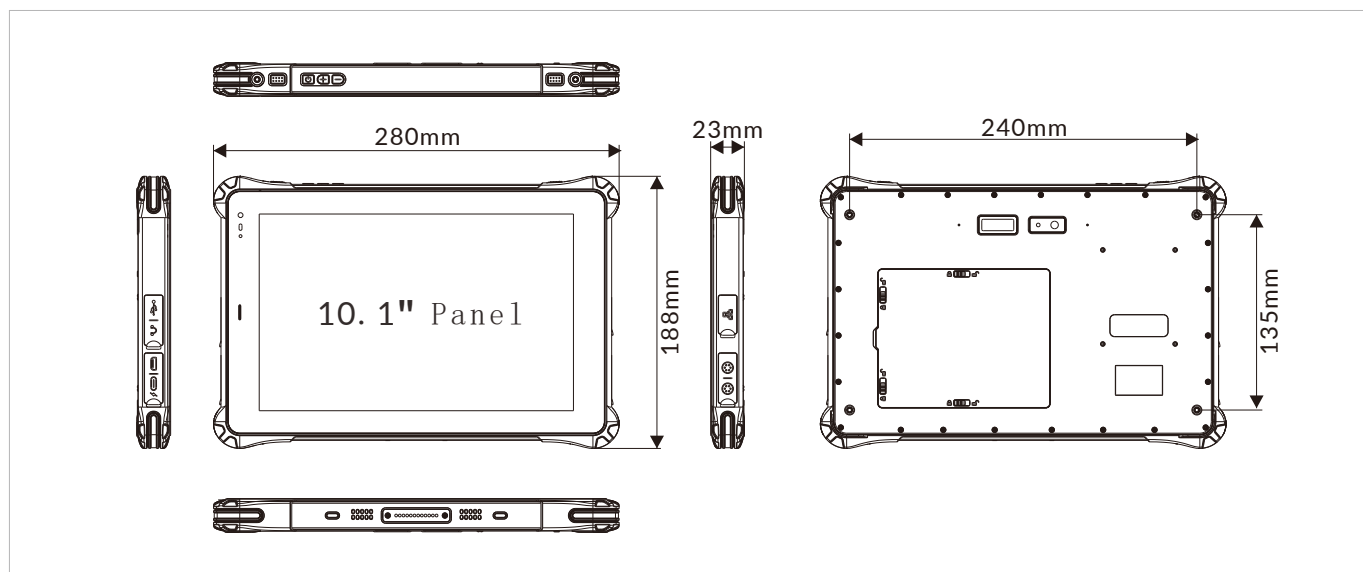


技术参数

显示屏	
屏幕尺寸	10 寸
触摸方式	电容式多点触摸, G+G, 大猩猩玻璃, 硬度7H
分辨率	800 x 1280 (可选1200x1920)
亮度	700 nits (800x1200); 500 nits (1200x1920)
对比度	1200: 1
视觉角度	85 (左), 85 (右), 85 (上), 85 (下)
色彩	16.7M
系统	
CPU	Intel® Celeron® N5100 (Jasper Lake), 4 MB Intel® Smart Cache, up to 2.8 GHz
内存	8GB LPDDR4
存储	128GB SSD
Graphics	Intel® UHD Graphics Gen 11 LP
摄像头	前置: 5MP定焦摄像头 后置: 8MP自动对焦摄像头
传感器	重力加速度
按键& 键盘	
按键	1x 电源键, 1x 音量+, 1x 音量 -, 2x 条码扫描键
I/O 接口	
USB	1x USB 3.0 Type A 1x USB 2.0 Type C (支持充电)
网口	1x RJ45 10/100/1000M
显示接口	1x Mini HDMI
音频	1x 3.5mm audio combo jack
SIM 卡槽	1x Micro SIM 卡槽
TF 卡槽	1x TF 卡槽, 最大支持2T扩展
航空接口	2x 航空接口 (可选USB、RS232、DC电源输入, 支持三选二)
Docking Connector	1x 12-Pin
无线通讯	
Wi-Fi	Wi-Fi 802.11 (a/b/g/n/ac), dual band (2.4G + 5.0G)
Cellular	WCDMA/HSPA+ : B1/B5/B8 FDD LTE: B1/B3/B5/B7/B8/B20/B28 TDD LTE: B34/B38/B39/B40/B41
Bluetooth	Bluetooth V4.2
GNSS	GPS, 格洛纳斯, 北斗
数据采集模块 (选配)	
NFC	13.56MHz, 支持ISO/IEC 14443A/14443B/15693/18092/mifare协议
RFID	UHF RFID, 支持PR9200
二维扫码	1D, 2D 条码扫码
指纹识别	支持公安部/FBI/ISO/GA 认证
音频	
喇叭	8Ω/1W, 双喇叭
麦克风	内置麦克风
电源规格	
电源适配器	输入: AC 100-240V, 50-60Hz, 输出: DC PD65W
电池	可拆卸聚合物锂离子电池, 7.6V 5000mAh
续航时间	6小时
操作系统	
Windows	Windows 10, Windows 11

产品规格	
外观尺寸(长 x 宽x厚)	280 x 188 x 23mm
重量	1200g
环境规格	
工作温度	-10 °C to 50 °C
储存温度	-20 °C to 60 °C
相对湿度	95% @ 40°C , 无冷凝
抗冲击	MIL-STD-810H: 2022 Method 514.8 Procedure I
抗振动	MIL-STD-810H: 2022 Method 516.8 Procedure IV, 4ft
IP防护	IP67
认证	
EMC	CE, FCC
装箱清单	
装箱清单	1x RTC-I101, 1x Battery, 1x Hand strap, 1x Power adapter

尺寸图



可选配件

名称	描述
SS18	Shoulder strap
HS8	Hand strap

订购信息

名称	描述
RTC-I101-B1000C	800 x 1280@700nit, N5100, 4GB + 64GB, Wi-Fi, Bluetooth, 4G (CN), GPS, 7.6V@5000mAh Battery
RTC-I101-B1000E	800 x 1280@700nit, N5100, 4GB + 64GB, Wi-Fi, Bluetooth, 4G (EU), GPS, 7.6V@5000mAh Battery
RTC-I101-B1200C	800 x 1280@700nit, N5100, 4GB + 64GB, Wi-Fi, Bluetooth, 4G (CN), GPS, 7.6V@5000mAh Battery, 2D Barcode
RTC-I101-B2000C	800 x 1280@700nit, N5100, 8GB + 128GB, Wi-Fi, Bluetooth, 4G (CN), GPS, 7.6V@5000mAh Battery
RTC-I101-B2000E	800 x 1280@700nit, N5100, 8GB + 128GB, Wi-Fi, Bluetooth, 4G (EU), GPS, 7.6V@5000mAh Battery
RTC-I101-B2200C	800 x 1280@700nit, N5100, 8GB + 128GB, Wi-Fi, Bluetooth, 4G (CN), GPS, 7.6V@5000mAh Battery, 2D Barcode