

10.1寸Android16 三防平板电脑,配备 MTK MT8781 八核处理器

产品介绍

达文RTC-M102三防平板电脑，以匠心独运的设计理念打造，集IP67级防水性能与加固型结构于一身，专为应对极端工业环境而生。它不仅是企业提升生产效率与保障作业安全的得力移动助手，更是助力企业大幅削减运营成本的智慧之选。该款平板搭载了高性能的MTK MT8781八核处理器，完美兼容Android 16操作系统，确保流畅无阻的操作体验。其10.1英寸电容式触摸显示屏，不仅支持手写笔精准输入，还兼容手套及湿手触摸操作，极大提升了使用的便捷性。尤为值得一提的是，屏幕亮度高达700nits，即便在强光或恶劣天气条件下，也能确保画面清晰可见，为用户带来始终如一的舒适视觉享受与操作体验。

特点

- 搭载MTK MT8781 八核处理器,可兼容Android 16操作系统
- 可选1D/2D 条码扫描, NFC/RFID, 指纹识别等选配功能
- 内置 4G, WiFi, BT, GPS定位等数据通讯
- 配备RS-232, RJ45网口, USB等丰富的接口
- 采用3.8V 10000mAh可拆卸大容量电池设计
- 满足IP67和MIL-STD-810H 防护认证



图像展示

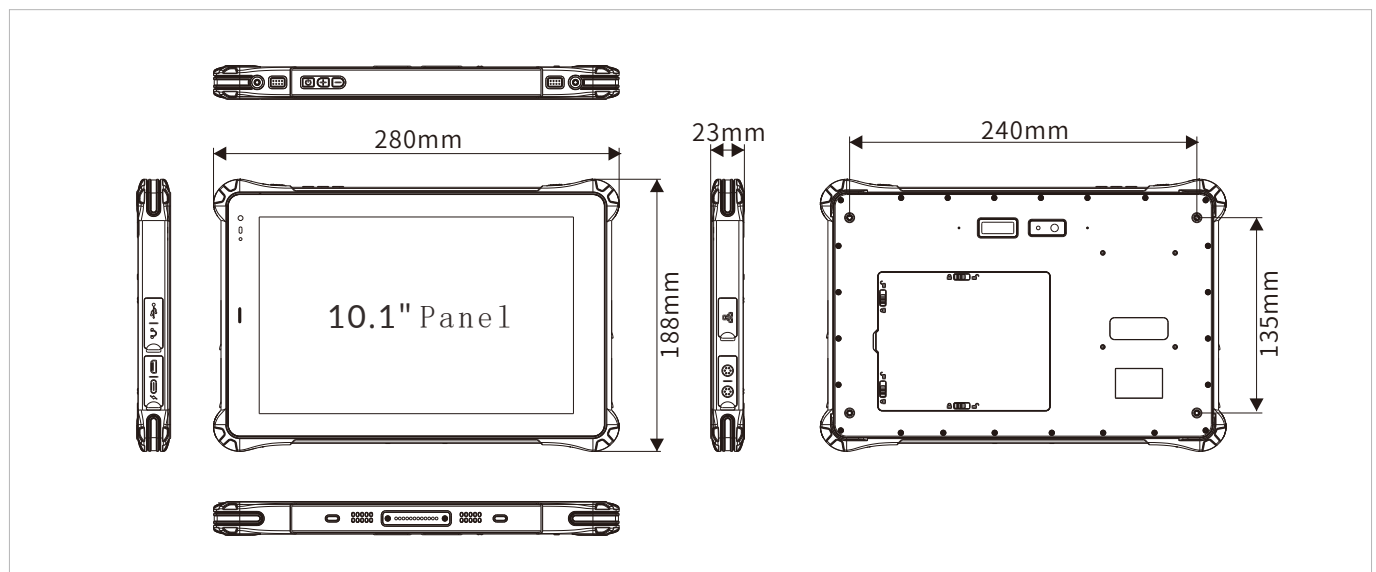


技术参数

显示屏	
屏幕尺寸	10.1 寸
触摸方式	G+G电容式多点触摸屏, 大猩猩玻璃, 硬度7h
分辨率	800x1280(1200x1920可选)
亮度	700 nits(800x1200);500 nits(1200x1920)
对比度	800: 1
视觉角度	85 (左), 85 (右), 85 (上), 85 (下)
色彩	16.7M
系统	
CPU	MTK MT8781, ARM Cortex-A76 Dual-core 2.2 Ghz,ARM Cortex-A55 Hexa-core 2.0GHz
内存	8GB
存储	128GB
Graphics	ARM Mail-G57
摄像头	前置: 5MP 定焦摄像头 后置: 13MP自动对焦摄像头, 带闪光灯
传感器	指南针、陀螺仪、重力加速度、光传感器
按键& 键盘	
按键	1x电源键, 1x音量+, 1x音量-, 2x条码扫描键
I/O 接口	
USB	1x USB 2.0 Type A 1x USB 2.0 Type C (支持充电和数据传输)
网口	1x RJ45 10/100M
显示	1x Mini HDMI
音频	1x 3.5mm audio combo jack
SIM 卡槽	1x Micro SIM 卡槽
TF 卡槽	1x TF 卡槽, 最大支持256GB扩展
航空接口	2x 航空接口 (可选USB、RS232、DC电源输入, 支持三选二)
Docking Connector	1x 12-Pin
无线通讯	
Wi-Fi	Wi-Fi 802.11 (a/b/g/n/ac), dual band (2.4G + 5.0G)
Cellular	GSM: B2/B3/B5/B8 WCDMA: B1/B2/B5/B8 CDMA2000: BC0/BC1 FDD: B1/B2/B3/B4/B5/B7/B8/B17/B20/B28 TDD: B34/B38/B39/B40/B41
Bluetooth	BT5.2 (BLE) Class 1
GNSS	GPS, 格洛纳斯, 北斗
数据采集模块 (选配)	
NFC	13.56MHz, 支持 ISO/IEC 14443A/14443B/15693/18092/mifare协议
RFID	UHF RFID, 支持PR9200
条码扫描	1D, 2D 条码扫码
指纹识别	支持FBI/ISO/GA指纹认证
音频	
喇叭	8Ω/1W, 双立体扬声器
麦克风	内置麦克风
电源规格	
电源适配器	电源输入: 100-240V 50/60Hz 0.5A MAX 电源输出: 5V 3A
电池	可拆卸聚合物锂离子电池, 3.8V 10000mAh
续航时间	8 小时
操作系统	
Android	Android 16

产品规格	
外观尺寸(长 x 宽x厚)	280 x 188 x 23mm
重量	1150g
环境规格	
工作温度	-10 °C to 50 °C
储存温度	-20 °C to 60 °C
相对湿度	95% @ 40°C , 无冷凝
抗冲击	MIL-STD-810H: 2022 Method 514.8 Procedure I
抗振动	MIL-STD-810H: 2022 Method 516.8 Procedure IV, 4ft
IP防护	IP67
认证	
EMC	CE, FCC
I/O Interfaces	Graphic
Dimensions	Graphic
装箱清单	
装箱清单	1x RTC-M102,1x电池,1x手带,1x电源适配器

尺寸图



可选配件

名称	描述
SS18	肩带
HS8	手带