

紧凑型工控机 支持 8/10/11/12代Intel Core-i3/i5/i7

产品介绍

NBC-2412紧凑型工控机是一款可搭载8/10/11/12代Intel Core-i3/i5/i7高性能处理器的小型工控机，性能稳定可靠，可轻松应用各种应用程序。配备 6x COM, 2x LAN, 8x USB, 1x VGA, 1x HDMI, 2x CAN2.0 (选配), 16x 带隔离DIO(选配)等丰富接口，可满足用户各种应用扩展。整机采用紧凑型无风扇设计，以灵活的客制化方案，能在有限的尺寸内提供必要的接口功能和算力，为狭小安装空间应用提供最优解决方案。

特点

- 支持 8/10/11/12代Intel® Core™ i3/i5/i7 处理器
- 6x COM, 2x LAN, 8x USB, 1x VGA, 1x HDMI
- 2x CAN2.0 (选配), 16x 带隔离DIO(选配)
- 9 ~ 36VDC 电源输入



工作温度



电源输入



无风扇



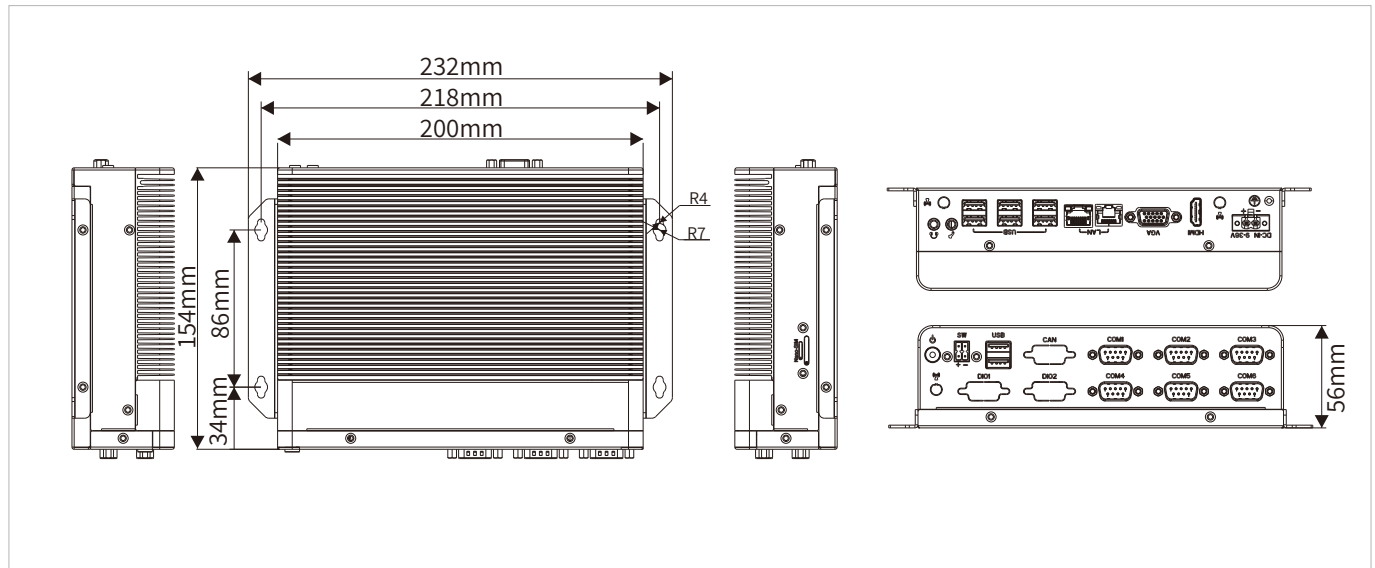
图像展示



技术参数

系统				
CPU	Intel® Core™ i3-8145U /i5-8265U	Intel® Core™ i3-10110U /i5-10210U/i7-10510U	Intel® Core™ i3-1115G4/ i5-1145G7/i7-1185G7	Intel® Core™ i3-1215U/ i5-1235U/i7-1255U
CPU TDP	15W			
内存	1x DDR4 2666 MHz SO-DIMM 最大支持32GB		1x DDR4 3200 MHz SO-DIMM 最大支持32GB	
存储	1x mSATA		1x M.2 2280 Sata	
BIOS	AMI UEFI			
Watchdog Timer	软件可编程支持256级系统复位			
I/O 接口				
USB	6x USB 2.0, 2x USB 3.0			
串口	6x COM (1x RS-232/422/485, 5x RS232)		6x COM (1x RS-232/485, 1x RS-232/422/485, 4x RS232)	
网口	2x 10/100/1000/2.5G BASE-T(TX)(支持网络唤醒)			
显示接口	1x VGA, 1x HDMI			
SIM 卡槽	1x SIM card slot(选配)			
DIO	16x 带隔离 DIO(选配)			
CAN bus	2x CAN 2.0B(选配)			
天线孔	3x SMA 天线孔			
扩展槽				
Mini PCIe	1x Full length mini PCIe		N/A	
M.2	N/A		1x M.2 2230 E-Key/1x M.2 2280 Sata	
无线通讯				
Wi-Fi	Mini PCIe		M.2 2230 E-Key	
Cellular	Mini PCIe			
Bluetooth	Mini PCIe		M.2 2230 E-Key	
GNSS	Mini PCIe			
音频				
Audio	Mic in, line out			
电源规格				
按键	Yes			
远程电源开关	4-Pin 远程开关&LED电源灯			
电源输入	9-36VDC			
电源工作模式	AT/ATX			
操作系统				
Windows	Windows 10/11			
Linux	Ubuntu			
产品规格				
外观尺寸 (W x D x H)	200 x 154 x 56 mm			
重量	2 kg			
安装方式	壁挂式			
材质	铝合金			
环境规格				
工作温度	-10 to 60°C			
储存温度	-20 to 60°C			
相对湿度	10% to 95% @ 40°C, 无冷凝			
认证				
EMC	CE, FCC Class A			

尺寸图



可选配件

料号	描述
A.02.001.000058	110-240VAC Input, 12VDC/5A Output, 60W, Phoenix 2P Terminal Block Connector(5.0)
C.02.009.000094	110-240VAC Input, 12VDC/7A Output, 84W, Phoenix 2P Terminal Block Connector(5.0)

订购信息

料号	描述
NBC-2412-8145U	Core™ i3-8145U NBC with 6x COM, 2x LAN, 8x USB, 1x VGA, 1x HDMI, 9 to 36VDC
NBC-2412-8265U	Core™ i5-8265U NBC with 6x COM, 2x LAN, 8x USB, 1x VGA, 1x HDMI, 9 to 36VDC
NBC-2412-10110U	Core™ i3-10110U NBC with 6x COM, 2x LAN, 8x USB, 1x VGA, 1x HDMI, 9 to 36VDC
NBC-2412-10210U	Core™ i5-10210U NBC with 6x COM, 2x LAN, 8x USB, 1x VGA, 1x HDMI, 9 to 36VDC
NBC-2412-10510U	Core™ i7-10510U NBC with 6x COM, 2x LAN, 8x USB, 1x VGA, 1x HDMI, 9 to 36VDC
NBC-2412-1115G4	Core™ i3-1115G4 NBC with 6x COM, 2x LAN, 8x USB, 1x VGA, 1x HDMI, 9 to 36VDC
NBC-2412-1145G7	Core™ i5-1145G7 NBC with 6x COM, 2x LAN, 8x USB, 1x VGA, 1x HDMI, 9 to 36VDC
NBC-2412-1185G7	Core™ i7-1185G7 NBC with 6x COM, 2x LAN, 8x USB, 1x VGA, 1x HDMI, 9 to 36VDC
NBC-2412-1215U	Core™ i3-1215U NBC with 6x COM, 2x LAN, 8x USB, 1x VGA, 1x HDMI, 9 to 36VDC
NBC-2412-1235U	Core™ i5-1235U NBC with 6x COM, 2x LAN, 8x USB, 1x VGA, 1x HDMI, 9 to 36VDC
NBC-2412-1255U	Core™ i7-1255U NBC with 6x COM, 2x LAN, 8x USB, 1x VGA, 1x HDMI, 9 to 36VDC